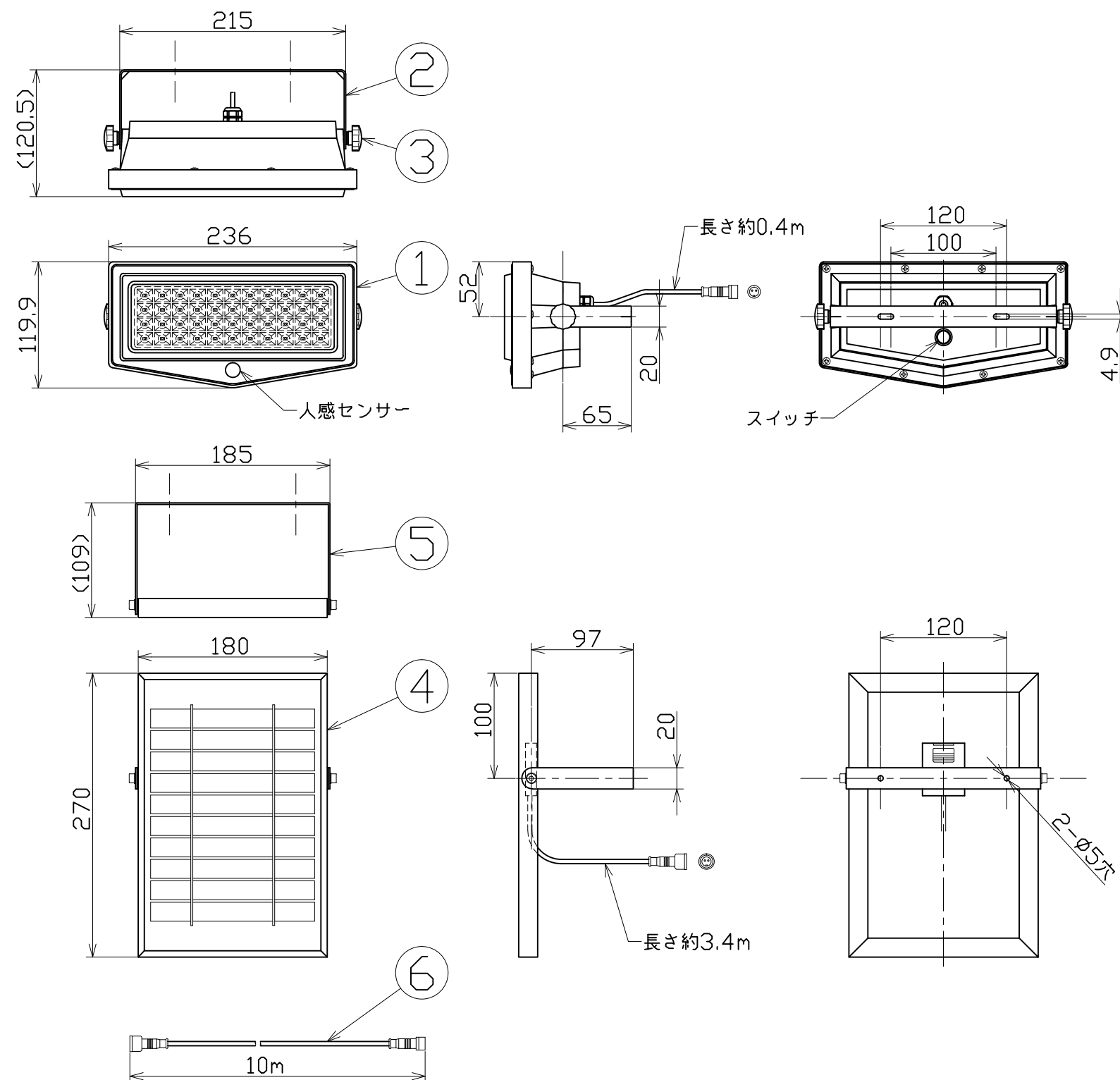


図面略歴			
記号	日付	変更・追記内容	担当
△			
△			



主仕様

型式	SOL-N12PIR-SEP-10M			
使用場所	屋外型			
光源	LED			
定格光束	1000Lm			
色温度	6500K			
照射角	80°			
昼点灯パターン	長押しでON/OFF。人感センサー感知で出力100%点灯(30秒)。			
夜点灯パターン	長押しでON/OFF。単押しで微弱点灯切替。 人感センサー感知で出力100%点灯(30秒)→微弱点灯継続。 微弱点灯は10Lx以下で点灯、50Lx以上で消灯。			
照度		出力100%点灯	出力15%点灯	出力5%点灯
	1m	660Lx	90Lx	30Lx
	2m	170Lx	25Lx	7Lx
	3m	75Lx	10Lx	3Lx
	4m	45Lx	6Lx	2Lx
	5m	30Lx	4Lx	1Lx
充電時間	12時間			
充電電池	リチウムイオン DC3.6V 7800mAh			
本体防水規格	IP65			
球寿命	50000時間			
電池寿命	1000回(充放電回数)			
使用環境温度	0~45℃(充電時) -25~65℃(点灯時、保管時)			
人感センサー有効距離	5m 120°			
質量	1.1kg(灯具部) 735g(ソーラーパネル部)			

- 注1) 当器具のLED素子交換はできません。
 注2) LEDの光色、明るさにはバラツキがあります。
 注3) 照度は当社実測値の為、使用環境下により異なります。
 注4) 球寿命は光束が70%に低下するまでの時間です。
 表示は設計値であり、製品の寿命を保証するものではありません。
 注5) 延長コードは10mまで使用可能です。
 例(同梱の10mを使用せず、4mを2本使用する。)
 注6) 安全にご使用いただくため、取扱説明書をご参照ください。
 注7) 仕様変更は予告なく行う場合があります。予めご了承ください。

No.	部品名	材質	備考	個数	コード
OP	4m延長コード	-	4m SOL-EX4M	1	11170
6	延長コード	-	10m	1	-
5	パネル取付枠	スチール	t1.5 黒塗装	1	-
4	ソーラーパネル	-	-	1	-
3	ノブボルト	-	-	2	-
2	ライト取付枠	スチール	t1.5 黒塗装	1	-
1	センサーライト	ADC ガラス	リチウムイオンバッテリー内蔵	1	-

コード 11161

COMPONENTS	品名	APPD	CHCK	DESN	DEF
	ソーラーLEDセンサーライト [エコフラッシュセパレート式]	承認	検図	設計	製図
MODEL	SOL-N12PIR-SEP-10M				
MATERIAL	別記	REMARKS	別記		
3AD	ANGLE	SCALE	1/5	作成日	2020.02.26
第三	角法	尺度		出図コード	
NICHIDO IND.CO.LTD			SOL-N12PIR-SEP-10M		
日動工業株式会社			ZK-A3X		