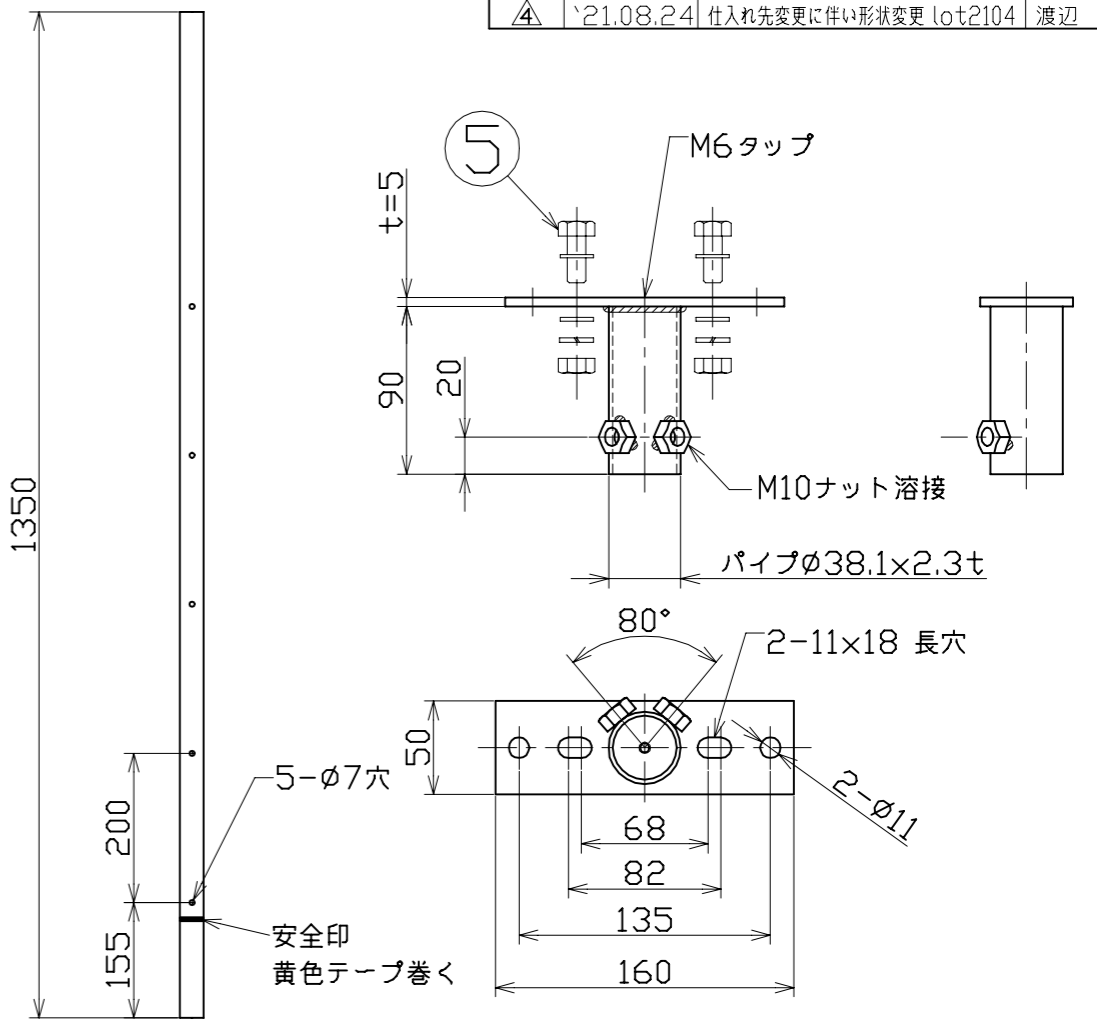
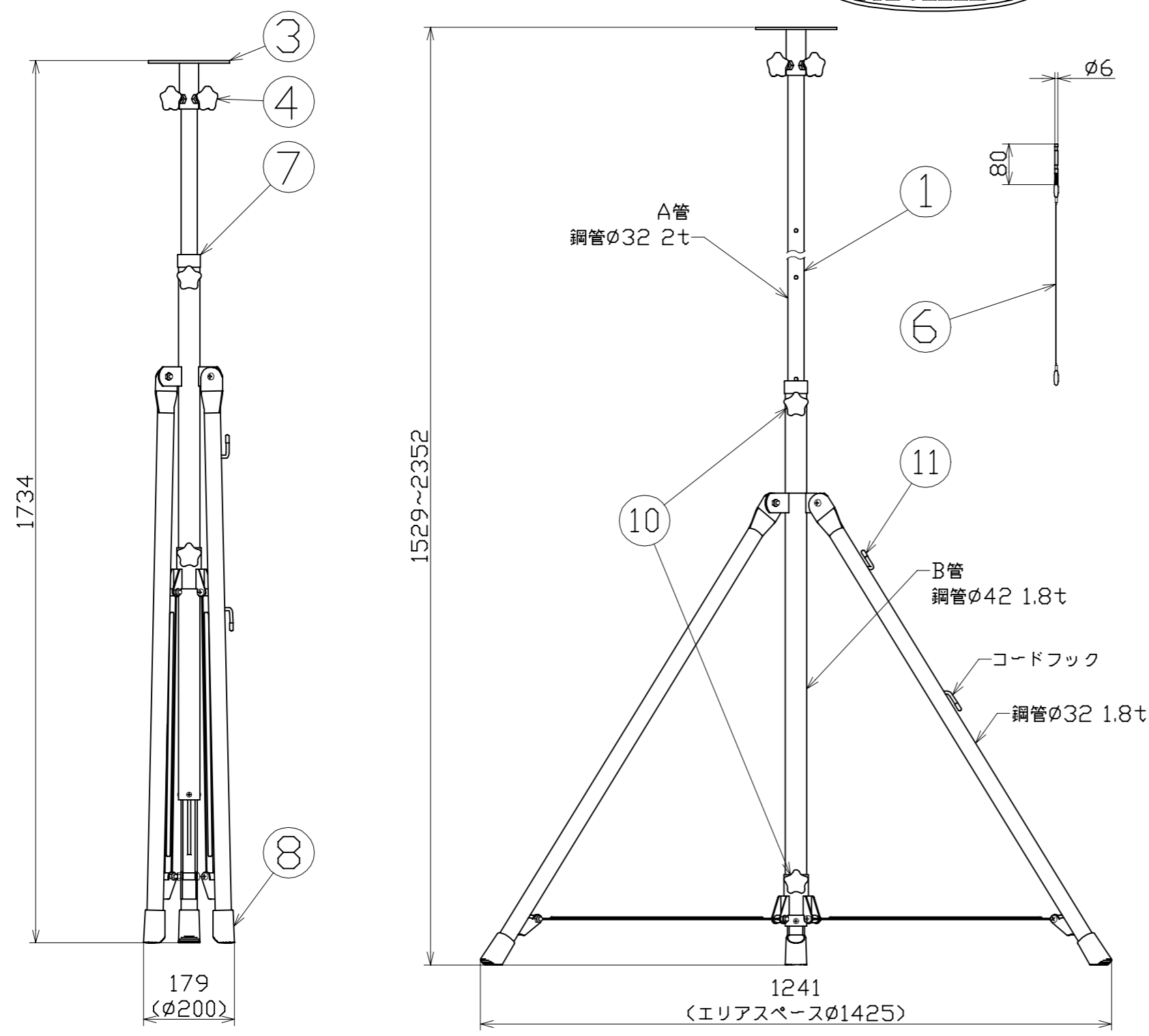
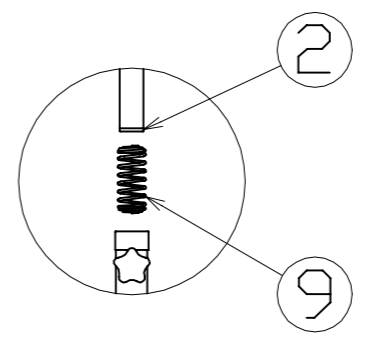


図面略歴			
記号	日付	変更・追記内容	担当
△	'13.10.22	T型金具寸法変更 No.4533	今村
△	'18.12.25	寸法見直し・脚ゴム変更 lot49.18	今村
△	'21.08.24	仕入れ先変更に伴い形状変更 lot2104	渡辺



A管詳細



積載荷重	30kg
質量	9.8kg

No.	品名	備考	数	コード
PP	三脚用キャスター	φ75自在車(CA-75) 脚ゴム外して使用	1式	8820
11	フック保護キャップ	-	2	57812
10	ノブボルト	ノブボルトM10x19	2	57664●
9	A管スプリング	-	1	57811
8	脚ゴム	合成ゴム	3	57666●
7	クッションキャップ	-	1	58210●
6	落下防止ピン	ピンφ6 ワイヤー付き	1	57665●
5	ボルトナット	SS M10x25	2	57186
4	ノブボルト	ノブボルトM10x19	2	57664●
3	S-03用T型金具	SS400 黒塗装	1	53066●
2	S-03用 衝撃吸収ゴムセット	合成ゴム	1	54281●
1	S-03用A管	鋼管 黒塗装 (ゴム付)	1	53306●

コード 8813

COMPONENTS	品名	ハイパー三脚	APPD	承認	CHCK	検図	DESN	設計	DEF	製図
MODEL	型式	S-03								
MATERIAL	材質		REMARKS	備考						
3AD	ANGLE	SCALE	1/10	作成日	2003.5.9					
第	三角法	尺	1/4							
NICHIDO IND.CO.LTD		出図コード		S-03						
日動工業株式会社		ZK-A3X								

コード番号末尾に●の記載がある物は過去に変更があった部品