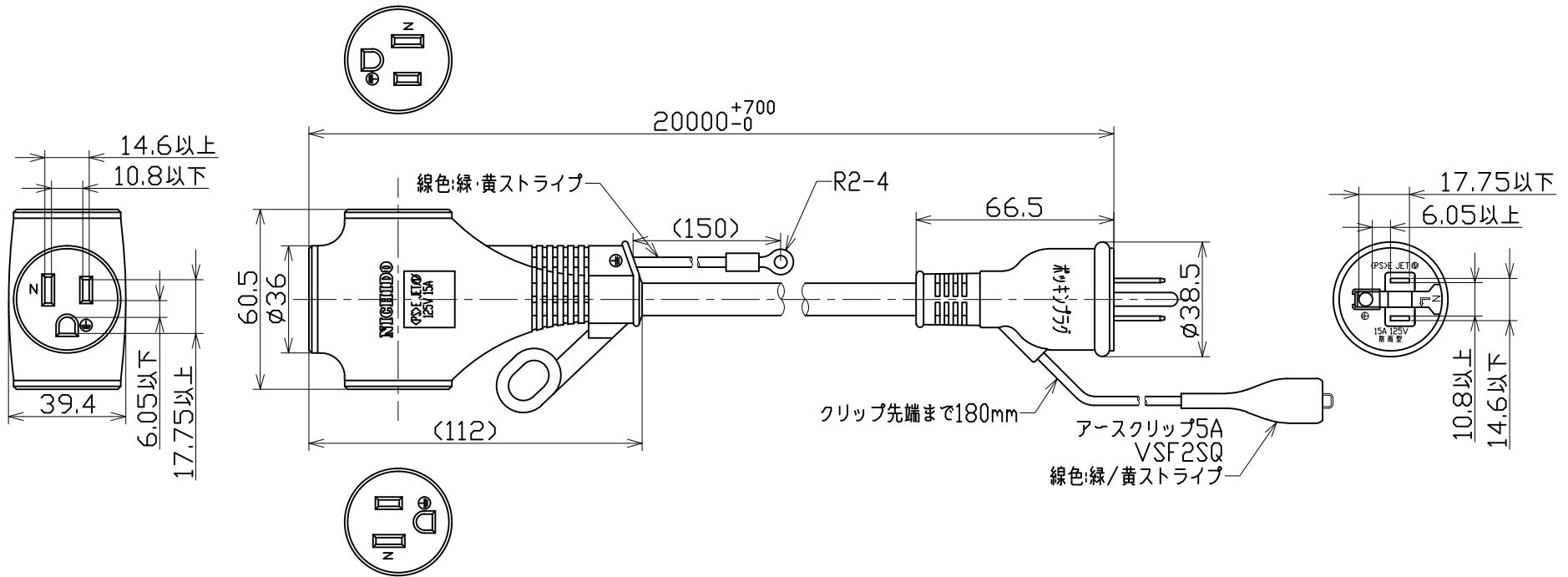




図 面 略 歴			
記号	日付	変更・追記内容	担当
△	'24.02.07	図面見直し	今村
△			



主仕様(屋内型)	
型式	PPT-20E-□
全長	20m
定格	15A 125V
電線	SVCT2.0sqx3心 オレンジ
質量	3.5kg

		コード		7272	
COMPONENTS	品名	APPD承認	CHCK検図	DESN設計	DEF製図
	アース付き延長コード				
	MODEL型式				
	PPT-20E-□				
MATERIAL材質	PVC	REMARKS備考	-		
3AD角法	SCALE尺度	1/2	作成日	2002.11.12	
NICHIDO IND.CO.LTD	出図コード	PPT-20E-□			
日動工業株式会社	ZK-A4X				