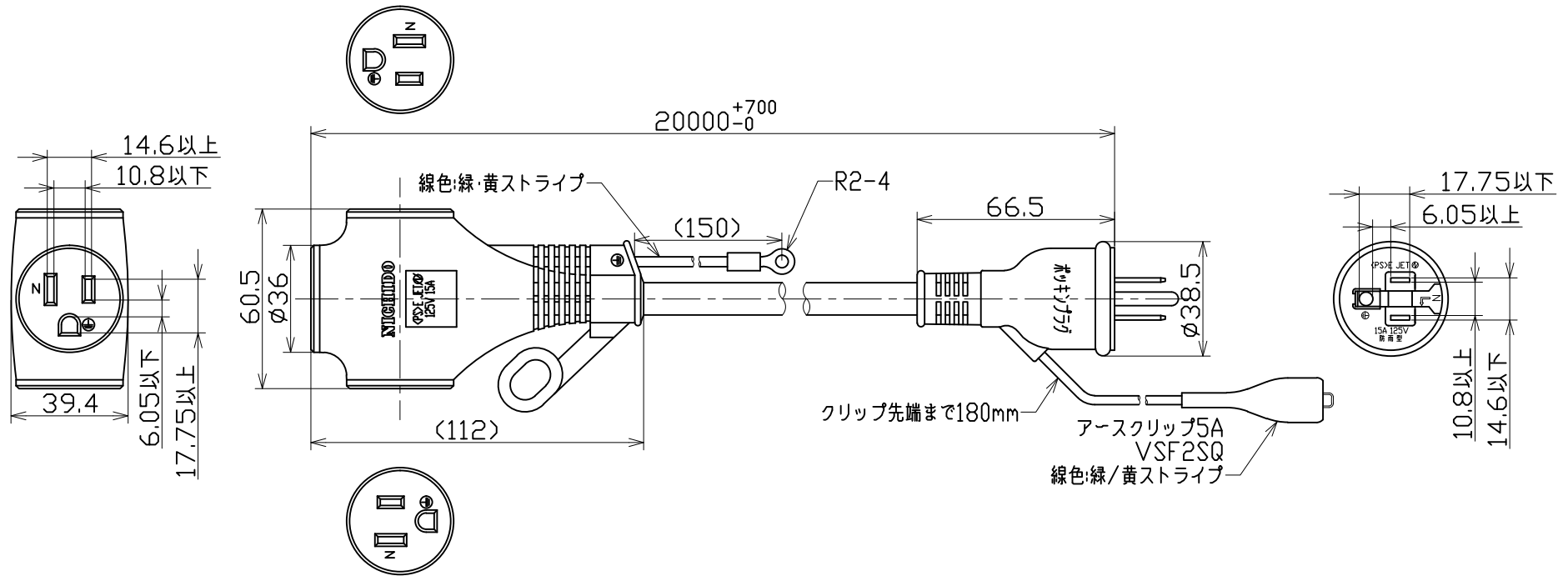




図 面 略 歴			
記号	日付	変更・追記内容	担当
△	'24.02.07	図面見直し	今村
△			



主仕様(屋内型)	
型式	PPT-20E-GN
全長	20m
定格	15A 125V
電線	SVCT2.0sqx3心 緑
質量	3.5kg

COMPONENTS	アース付き延長コード	
品名	アース付き延長コード	
MODEL	PPT-20E-GN	
型式	PPT-20E-GN	
MATERIAL	PVC	REMARKS
材質	PVC	備考 -
3AD	SCALE	1/2
角法	尺度	1/2
NICHIDO IND.CO.LTD	出図コード	PPT-20E-GN
日動工業株式会社	ZK-A4X	

コード				7274	
APPD	CHCK	DESN	DEF		
承認	検図	設計	製図		
作成日	2002.11.12				
	PPT-20E-GN				