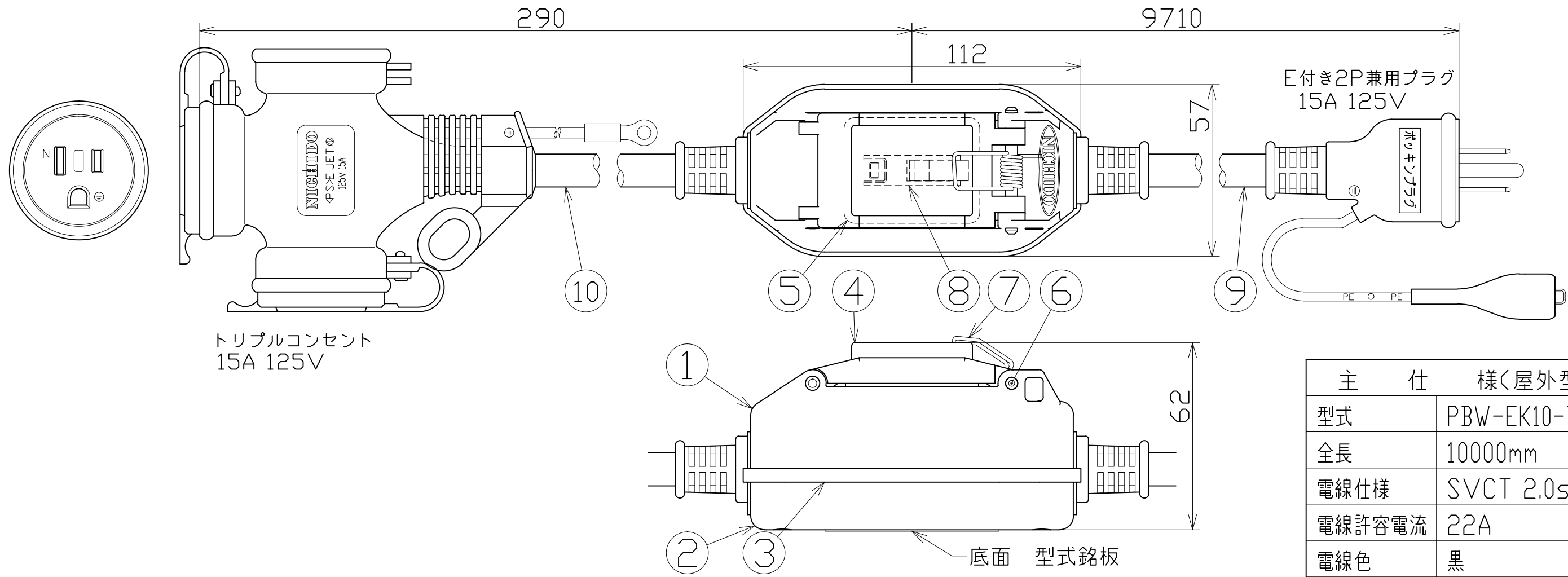


| 図 面 略 歴 | | | |
|---------|-----------|--------------------------|-----|
| 記号 | 日 付 | 変更・追記内容 | 担 当 |
| ⚠ | '18.04.02 | ELBパッキン硬度、断面形状変更(変更前互換有) | 今村 |
| ⚠ | '18.12.25 | バネ線径φ1.2へ変更 No.5945 | 今村 |



| 主 仕 様(屋外型) | |
|------------|----------------|
| 型式 | PBW-EK10-T-10A |
| 全長 | 10000mm |
| 電線仕様 | SVCT 2.0sqx3c |
| 電線許容電流 | 22A |
| 電線色 | 黒 |
| 漏電感度電流 | 15mA 0.1秒以内 |

| No. | 部品名 | 材質 | 備考 | 個数 | コード | コード番号名称 |
|-----|--------------------|------|-------------------|----|--------|-------------------------------------|
| 10 | トリプルコンセント付電線 | PVC | SVCT2.0sqx3芯 | 1 | 53100 | SVCT2x3x30cm 防雨トリプル付(ELB防雨延長ブレーカー用) |
| 9 | プラグ付電線 | PVC | SVCT2.0sqx3芯 | 1 | 55666 | SVCT2x3x9.7m ポッキン付(ELB防雨延長ブレーカー用) |
| 8 | 漏電遮断器(過負荷・漏電保護兼用型) | PF | 100V 10A/15mA □C付 | 1 | 56077 | 旭東KD-LB2120SA 10A/15mA □C付 |
| 7 | バネ | SUS | - | 1 | 56921● | PBWキャップばね(PBW-EB-05) |
| 6 | 平行ピン | SUS | φ4 | 1 | 51684 | 平行ピン SUSφ4x40 |
| 5 | 防水パッキン | シリコン | 硬度30 | 1 | 53096● | ELB防雨延長ブレーカー用防水パッキン(透明カバー用) |
| 4 | 防雨カバー | ABS | 成形品 透明 | 1 | 53095 | ELB防雨延長ブレーカー用透明カバー |
| 3 | パッキン | 合成ゴム | 硬度60 | 1 | 53592 | 新ELB防雨延長ブレーカー用防水パッキン(ケース用) |
| 2 | 下ケース | ABS | 成形品 緑 | 1 | 53094 | ELB防雨延長ブレーカー用ケース(下) |
| 1 | 上ケース | ABS | 成形品 緑 | 1 | 53093 | ELB防雨延長ブレーカー用ケース(上) |

| COMPONENTS | | コード | | 8603 | |
|-----------------------------|------------------|------------|----------------|------------|--------|
| 品 名 | 防雨ポッキン延長ブレーカー10M | APPD 承認 | CHCK 検図 | DESN 設計 | DEF 製図 |
| MODEL 型式 | PBW-EK10-T-10A | | | | I |
| MATERIAL 材質 | | REMARKS 備考 | | | |
| 3AD ANGLE 第三角法 | SCALE 尺度 | 1/2 | 作成日 | 2015.10.05 | |
| NICHIDO IND.CO.LTD 日動工業株式会社 | 出図コード | ZK-A4X | PBW-EK10-T-10A | | |

コード番号末尾に●の記載がある物は過去に変更があった部品