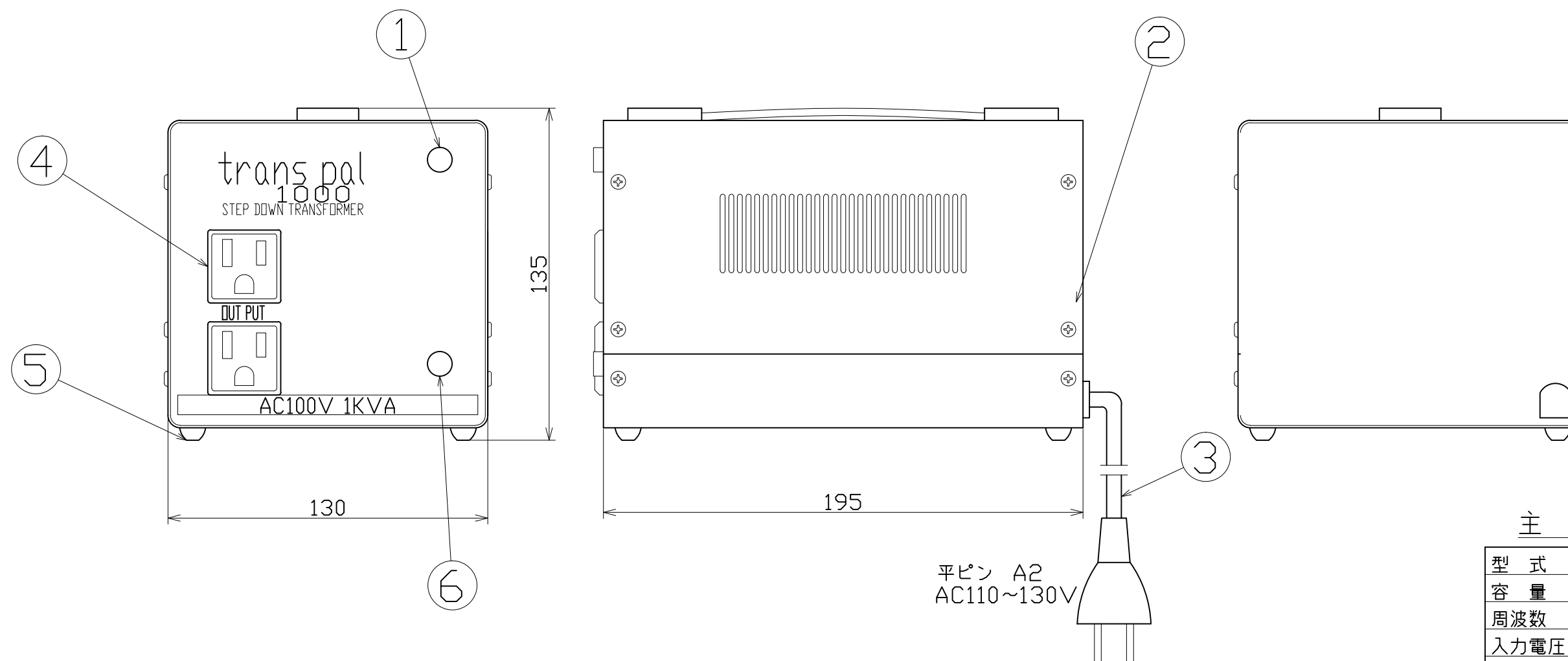


図 面 略 歴			
記号	日付	変更・追記内容	担当
△			
△			



主 仕 様

型 式	PAL-1000AP
容 量	1KVA
周波数	50/ 60Hz
入力電圧	AC110-130V
出力電圧	AC100V
質 量	約5.0kg

6	-	-	-	-
5	ゴム脚	4	合成ゴム	
4	コンセント	2	-	出力 AC100V
3	電線 プラグ付き	1	VFF	0.75sqx2cx1.3m
2	ケース本体	1式	-	上部カバー、ベース
1	電源ランプ	1		ネオン球
No	部 品 名	個数	材 質	備 考

COMPONENTS 品名		海外用トランス		コード	5837
MODEL 型 式	PAL-1000AP			APPD 承認	CHCK 検図
MATERIAL 材 質	REMARKS 備考	DESIGN 設計	DEF 製図		
3AD ANGLE 第三角法	SCALE 尺 度	1/2	作成日	2006.12.06	
NICHIDO IND.CO.LTD 日動工業株式会社		出図コード	PAL-1000AP		
		ZK-A3X			