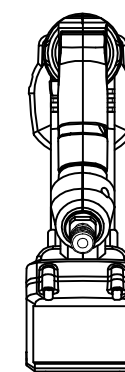


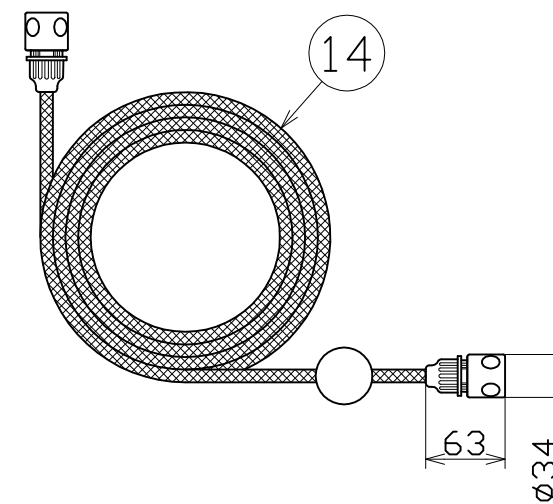
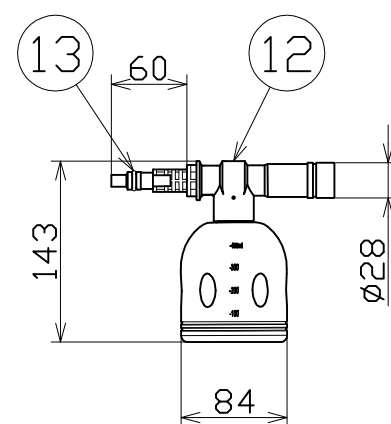
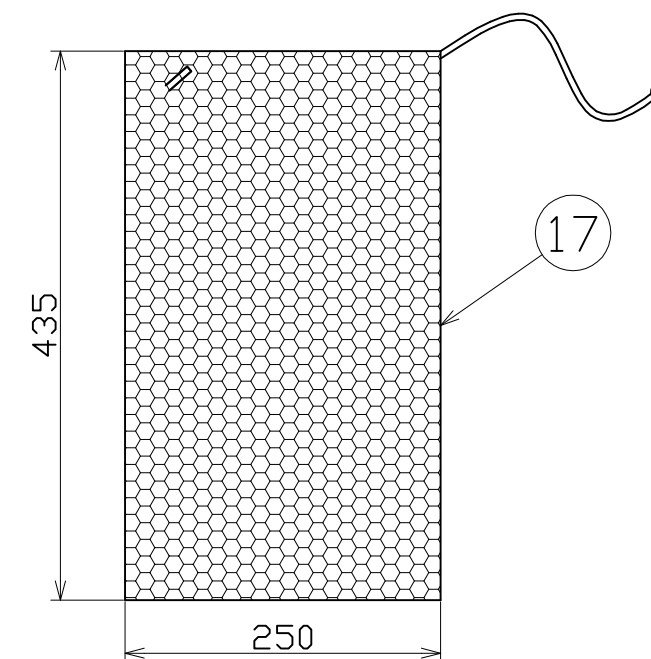
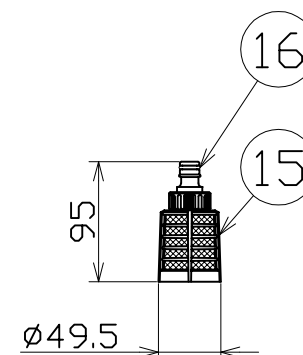
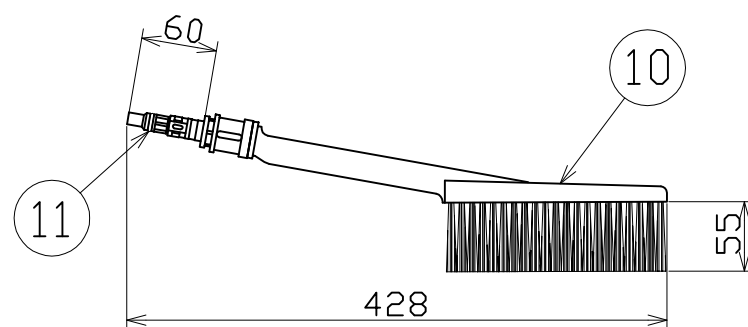
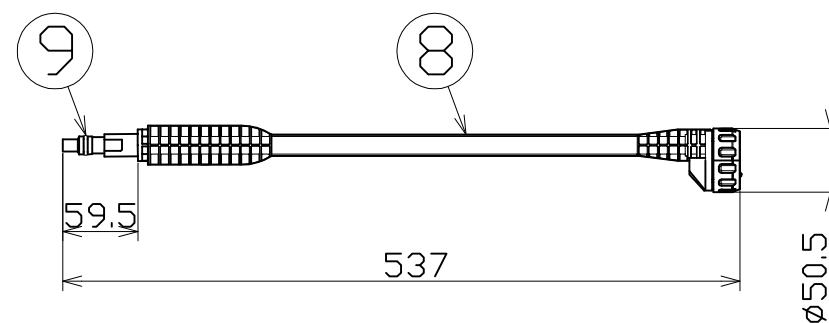
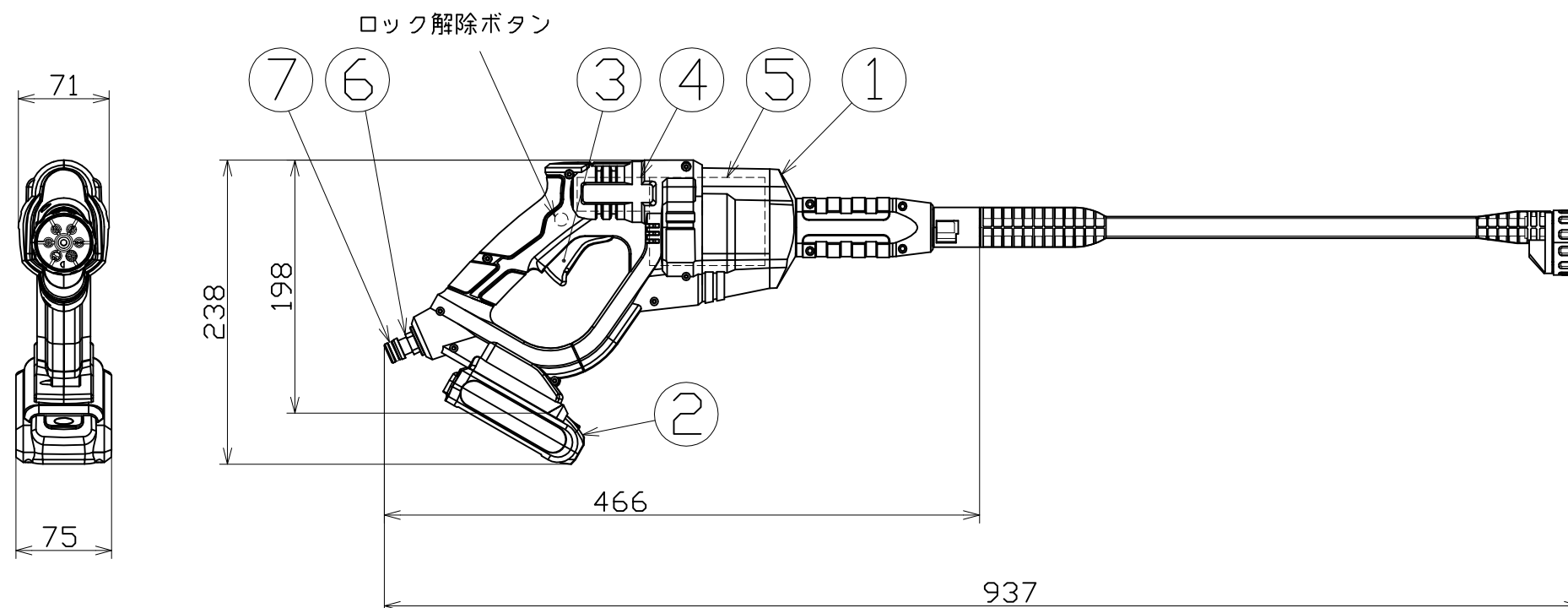
図 面 略 歴			
記号	日付	変更・追記内容	担当
△			
△			

主 仕 様

型 式	NJC22HCH
使用 場所	屋内型
吐出 圧力	常用2.0MPa/最大2.2MPa
吐出 水量	2.0L/min(噴射ノズル)
連続作動時間	15分 50分(シャワー,ブラシノズル使用時)
噴射 角度	0°/15°/25°/40°/シャワー/上方向
蓄 電 池	リチウムイオンバッテリー DC18.5V 2000mAh
充電 時間	1.5時間
ACアダプター	入力 AC100~240V 50/60Hz 出力 DC21.5V 1.6A
騒音レベル	79dB
許容 水温	40℃
使用環境温度	5~40℃
本体 質量	1.3kg(バッテリー込み)



(1:5)



付属	充電アダプター	-	NJC-AD-22	1	57777
付属	収納バケツ	-	貯水量12L	1	-
17	収納ネット	-	-	1	-
16	Oリング	合成ゴム	内径φ10.8 線径φ2.65	1	-
15	溜水フィルター	PA66-GF30 ABS	ネジ部 G3/4	1	-
14	溜水ホース	PVC	5.9m(外径φ10 内径φ6)	1	-
13	Oリング	合成ゴム	内径φ10 線径φ2.8	1	-
12	洗剤ノズル	PA66 HDPE	400mL	1	-
11	Oリング	合成ゴム	内径φ9.3 線径φ2.7	1	-
10	ブラシノズル	PA66-GF30	-	1	-
9	Oリング	合成ゴム	内径φ10 線径φ2.8	1	-
8	噴射ノズル	PA66-GF30	-	1	-
7	Oリング	合成ゴム	内径φ11 線径φ2.5	1	-
6	給水口	PA66-GF30	-	1	-
5	ポンプユニット	ADC12	-	1	-
4	モーター	ADC12	-	1	-
3	スイッチ	PA66-GF30	-	1	-
2	バッテリー	PA66-GF30	NJC-B20	1	9483
1	本体	PA66-GF30	成形品	1	-
No.	部品名	材質	備考	個数	コード

注1) 安全にご使用いただくため、取扱説明書をご参照ください。  
注2) 仕様変更は予告なく行う場合があります。予めご了承ください。

COMPONENTS		コード 9482			
品名	充電式ハンディジェットクリーナー	APPD 承認	CHCK 検図	DESN 設計	DEF 製図
MODEL 型式	NJC22HCH				N
MATERIAL 材質	別記	REMARKS 備考			
3AD 第三角法	ANGLE 1/5 SCALE 1/6	作成日	2022.5.31		
NICHIDO IND.CO.LTD 日動工業株式会社	出図コード ZK-A3X	NJC22HCH			