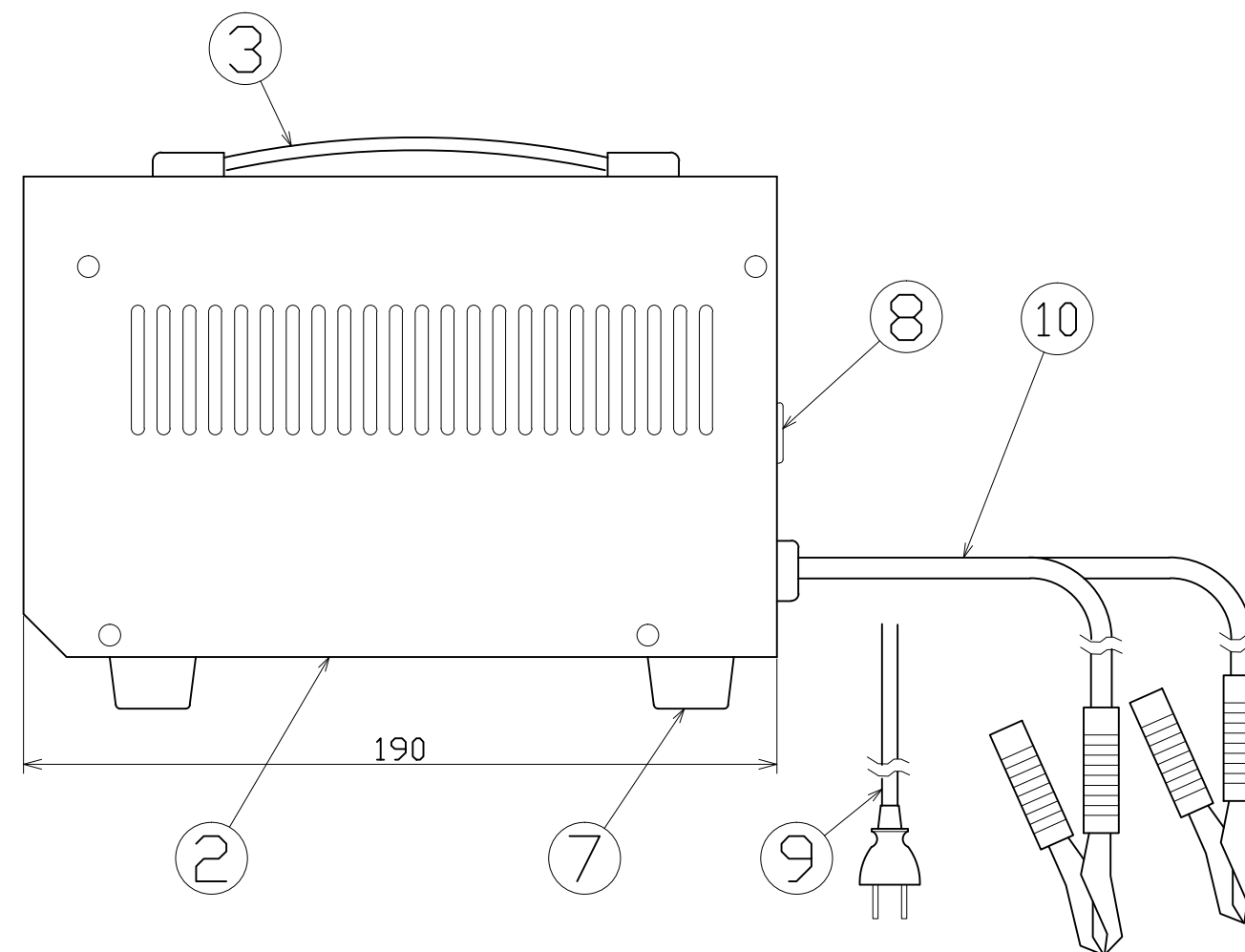
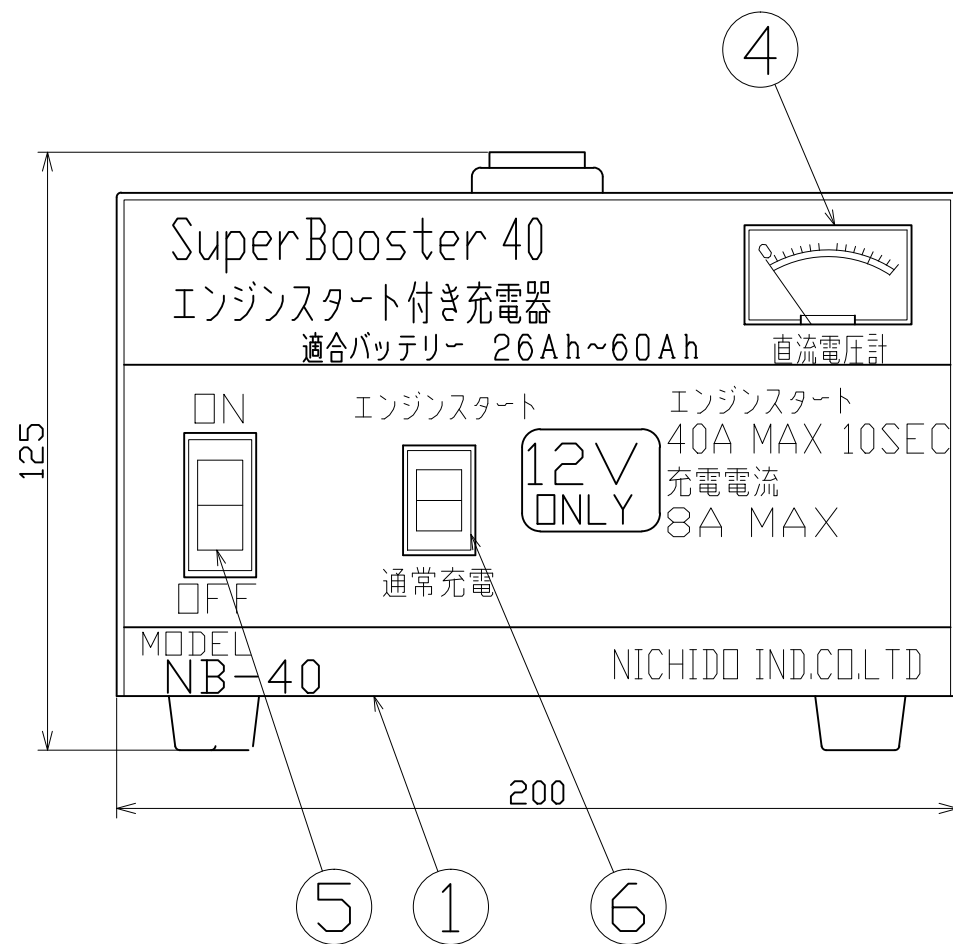


図 面 略 歴			
記号	日付	変更・追記内容	担当
△			
△			



主 仕 様

型 式	NB-40
入 力 電 圧	AC100V 50/60Hz
適応バッテリー	12V(26~60Ah)
最大充電電流	8A
セルスタート時電流	40A(10sec)MAX
保 護 機 能	管ヒューズ8A
質 量	4.5kg

10	クリップ付き出力コード	VSF	3.5sqx1.7m 赤、黒	2	-	-
9	プラグ付き入力コード	VFF	0.75sqx2芯x1.5m	1	-	-
8	管ヒューズ		125V 8A	1	-	-
7	ゴム足	合成ゴム		1	54927	RTB-100/200/300兼用 脚ゴム(1/4)
6	切替スイッチ		バッテリー充電、エンジンスタート兼用	1	-	-
5	電源スイッチ		電源ランプ付き	1	52530	スイッチ(SW用)
4	直流電圧計			1	55595	NB-40/50/60兼用 電圧メーター
3	ハンドル取手	樹脂		1	-	-
2	本体カバー	SPCC	焼付塗装	1	-	-
1	前面パネル兼シャーシ	SPCC	焼付塗装	1	-	-
No	部 品 名	材 質	備 考	個数	コード	コード番号名称

		コード		6526	
COMPONENTS 品 名	急速充電器	APPD 承認	CHCK 検図	DESN 設計	DEF 製図
MODEL 型 式	NB-40				
MATERIAL 材 質	REMARKS 備 考				
3AD ANGLE 第 三 角 法	SCALE 尺 度	FREE	作成日	1995.4.26	
NICHIDO IND.CO.LTD		出図コード		NB-40	
日動工業株式会社		ZK-A3X			