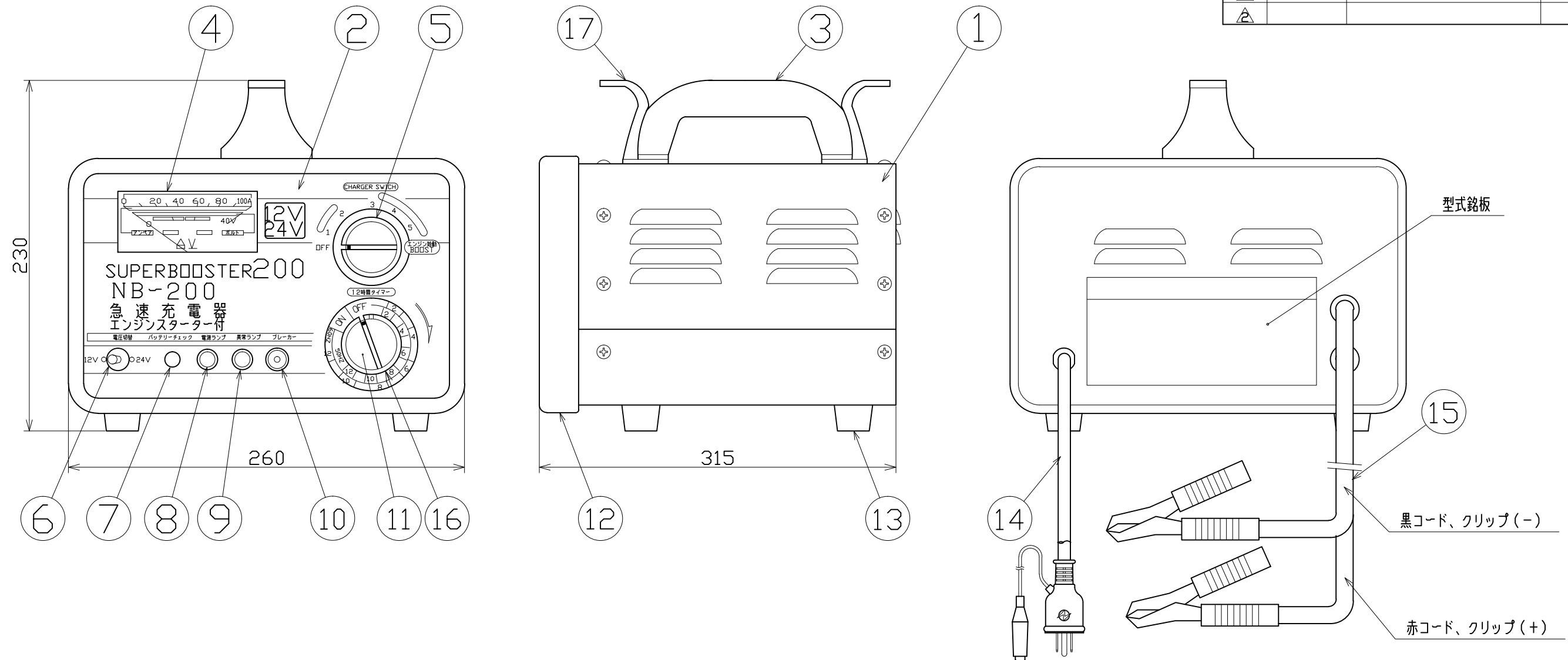


図 面 略 歴			
記号	日付	変更・追記内容	担当
△			
△			



主 仕 様

型 式	NB-200
入 力 電 圧	AC100V 50/60Hz
適応バッテリー	12V/24V
連続充電電流	12V/28A 24V/22A
最大充電電流	12V/50A 24V/40A
セルスタート時電流	200A(10sec)MAX
保 護 機 能	ノーヒューズブレーカー
タイマー機能	12時間
質 量	21.7kg

\*密閉型バッテリーは使用不可

17	コードフック	PF樹脂	2	50519	トラパック用コードフック
16	タイマースイッチ	内部 TM300-BK1	1	54170	充電器用タイマー(NB-200,150,60用)
15	クリップ付き出力コード	KIV 8.0sqx2m 赤、黒	各1	54255	NB-120/150用 出力コード クリップ付(赤黒セット)
14	プラグ付き入力電線	VCT 2.0sqx3芯x2m	1	51266	VCT2x3x2.5mポッキン(STB用)
13	ゴム足	PE樹脂	5	54262	NB-120/150用 脚ゴム
12	プロテクタ -	PA樹脂	1	50105	トラパックプロテクター
11	タイマースイッチつまみ		1	54289	NB-120/150用 ロータリースイッチ部つまみ
10	サーキットブレーカー	25A	1	53812	M-E20用サーキットブレーカー(25A)
9	異常ランプ	100V(赤)	1	54257	NB-120/150用 異常ランプ
8	電源ランプ	100V(緑)	1	54258	NB-120/150用 電源ランプ
7	バッテリーチェックボタン	DS-299R	1	54259	NB-120/150用 バッテリーチェックボタン
6	電圧切替スイッチ		1	-	-
5	充電スイッチつまみ	HS-16-IN	1	54289	NB-120/150用 ロータリースイッチ部つまみ
4	電圧電流計	EX-35	1	53821	NB-120,150,200用電流計
3	ハンドル取手	PF樹脂	1	50101	トラパック取手
2	前面パネル	SPCC 焼付塗装	1	-	-
1	本体カバー	SPCC 焼付塗装	1	-	-
No	部 品 名	材 質 備 考	個数	コード	コード番号名称

セルスタート付き強力充電器

COMPONENTS	急速充電器	コード	6541		
品名	急速充電器	APPD 承認	CHCK 検図	DESN 設計	DEF 製図
MODEL 型式	NB-200				
MATERIAL 材質	別掲	REMARKS 備考			
3AD ANGLE 第三角法	SCALE 尺 度	FREE	作成日	1999.11.4	
NICHIDO IND.CO.LTD 日動工業株式会社		出図コード	NB-200		
		ZK-A3X			