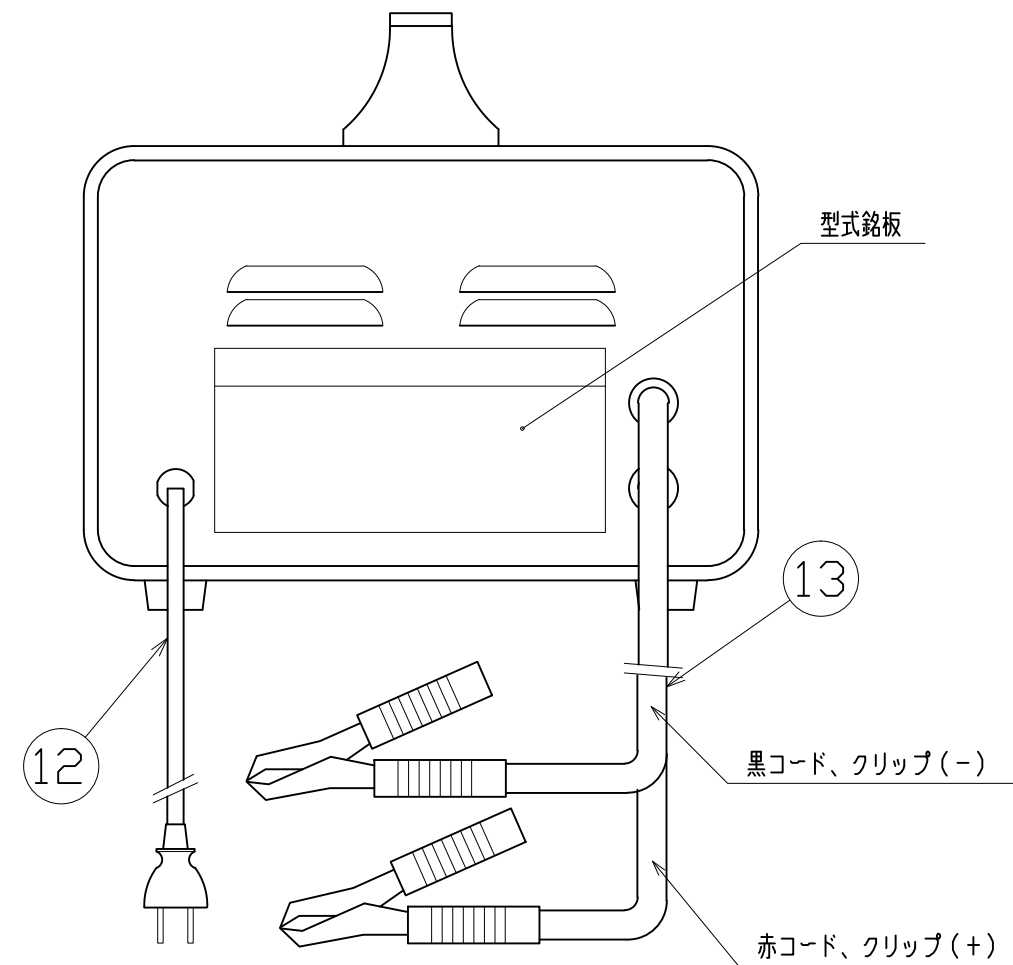
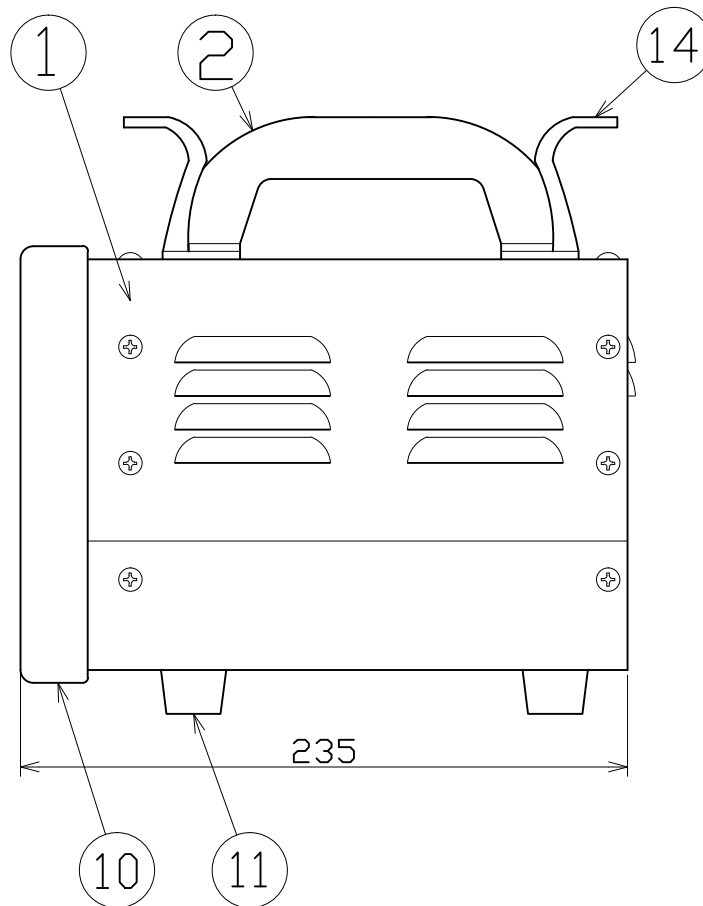
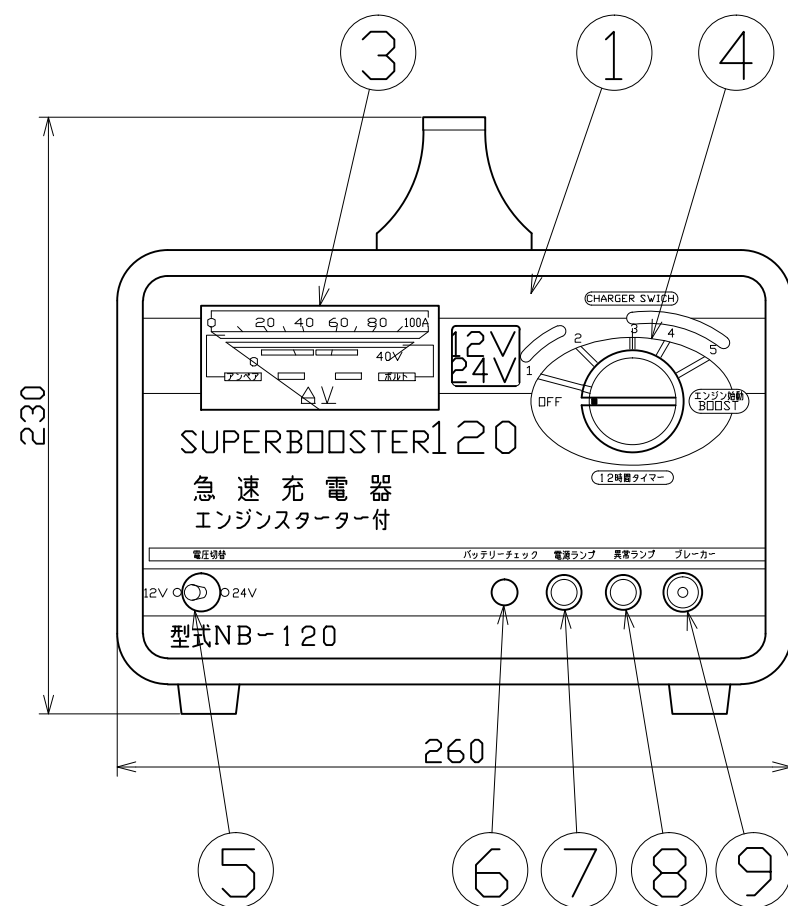


図 面 略 歴			
記号	日付	変更・追記内容	担当
△			
△			



主 仕 様

型 式	NB-120
入 力 電 圧	AC100V 50/60Hz
適応バッテリー	12V/24V
連続充電電流	12V/20A 24V/10A
最大充電電流	12V/30A 24V/15A
セルスタート時電流	120A(10sec)MAX
保 護 機 能	ノーヒューズブレーカー
質 量	11.5kg

14	トラパック用コードフック			2	50519	トラパック用コードフック
13	クリップ付き出力コード	KIV	8.0sqx2m 赤、黒	1	54255	NB-120/150用 出力コード クリップ付(赤黒セット)
12	プラグ付き入力電線	VCTFK	1.25sqx2m	1	54261	NB-120/150用 入力電線 プラグ付
11	ゴム足	PE樹脂		4	54262	NB-120/150用 脚ゴム
10	プロテクタ -	PA樹脂		1	50105	トラパックプロテクター
9	サーキットブレーカー		15A	1	54263	NB-120/150用 サーキットブレーカー 15A
8	異常ランプ		100V(赤)	1	54257	NB-120/150用 異常ランプ
7	電源ランプ		100V(緑)	1	54258	NB-120/150用 電源ランプ
6	バッテリーチェックボタン		DS-299R	1	54259	NB-120/150用 バッテリーチェックボタン
5	電圧切替スイッチ		S-6A	1	54260	NB-120/150用 電圧切替スイッチ
4	充電スイッチ部ツマミ		HS-16-IN	1	54289	NB-120/150用 ロータリースイッチ部ツマミ
3	電圧電流計		EX-35	1	53821	NB-120,150,200用電流計
2	ハンドル取手	PF樹脂		1	50101	トラパック取手
	前面パネル	SPCC	焼付塗装	1		
1	本体カバー	SPCC	焼付塗装	1	54264	NB-120用 本体カバー 一式
No	部 品 名	材 質	備 考	個数	コード	コード番号名称

COMPONENTS		コード		6535	
品名	急速充電器	APPD承認	CHCK検図	DESN設計	DEF製図
MODEL型式	NB-120				
MATERIAL材質	別掲	REMARKS備考			
3ADANGLE第三角法	SCALE尺 度	FREE	作成日	1999.11.4	
NICHIDO IND.CO.LTD 日動工業株式会社		出図コード	NB-120		
		ZK-A3X			