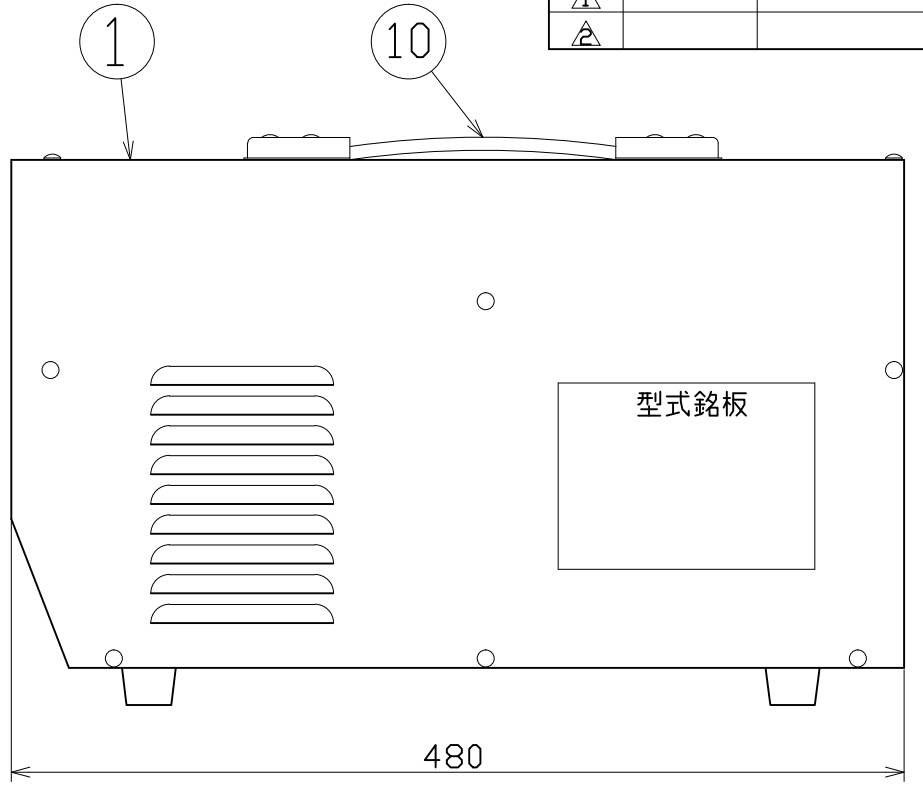
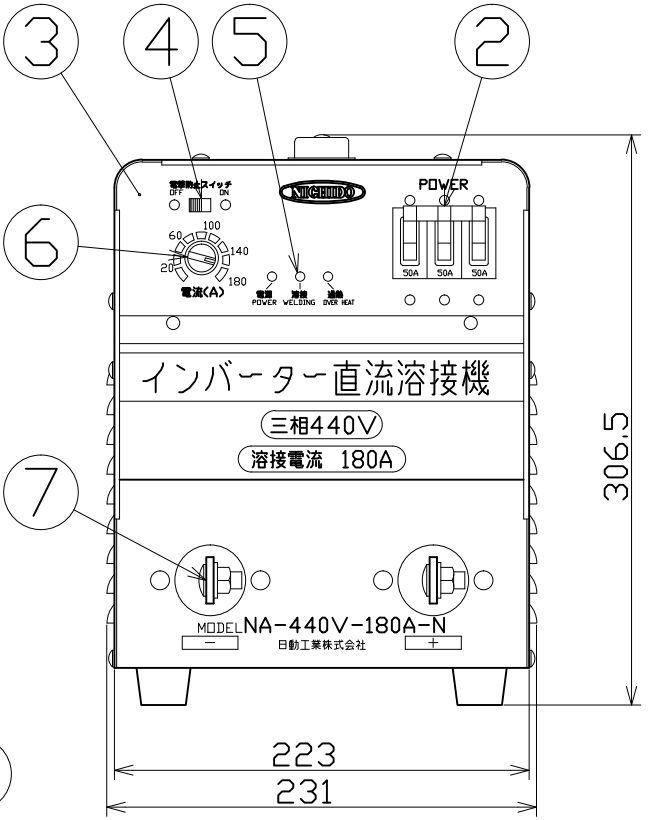
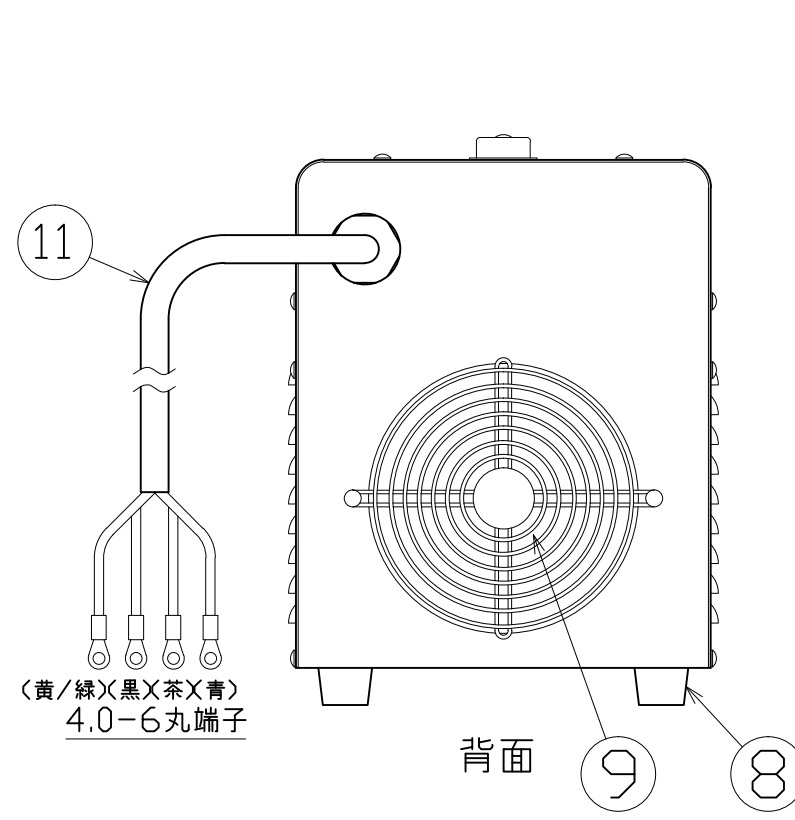




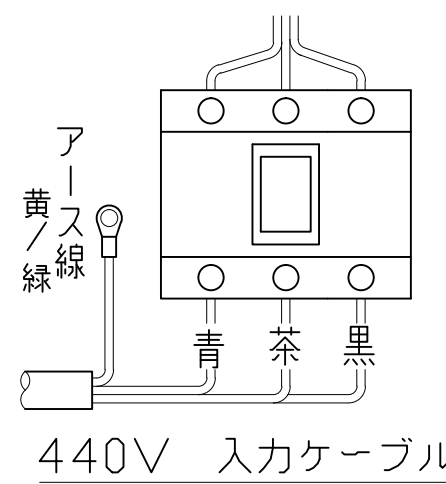
図 面 略 歴			
記号	日付	変更・追記内容	担当
▲			
△			



三相440V 直流溶接機
主 仕 様

型 式	NA-440V-180A-N
定格入力電圧	三相440V 50/60Hz
入力電圧範囲	AC400V~480V
定格 容量	5.2KVA 3.6KW
定格入力電流	10~12A
定格負荷電圧	28~32V
無負荷電圧	電防入22/電防切78V
使 用 率	最大40%
入 力 電 線	IEC 4.0sqx4芯x2.4m
電撃防止装置	内蔵型(ON・OFF切替スイッチ付)
使用環境温度	-10~40℃
使用溶接棒	φ4.0まで
本体 質量	20kg

溶接機への一次入力側接続例
三相 440V



11	入力電線	IEC	4.0sqx4芯x2m	1
10	取手	-	-	1
9	冷却ファン	-	(内蔵)	1
8	ゴム足	合成ゴム		4
7	出力端子	-		2
6	出力調節ツマミ	-	MAX180A	1
5	表示ランプ	LED	電源、溶接、過熱	各1
4	電撃防止スイッチ	-	スライド式	1
3	パネルシャーシ	SPCC	焼付け塗装(白)パネル(印刷)	1
2	ノーヒューズブレーカー	-	50A	1
1	ケースカバー	SPCC	焼付け塗装(赤)	1
No.	部 品 名	材 質	備 考	個数

				コード	6559	
COMPONENTS	品名	インバーター直流溶接機	APPD 承認	CHCK 検図	DESN 設計	DEF 製図
MODEL	型式	NA-440V-180A-N				
MATERIAL	材質	別掲	REMARKS	備考		
3AD ANGLE	第三角法	SCALE 尺度	1/4	作成日	2011.08.24	
NICHIDO IND.CO.LTD			出図コード	NA-440V-180A-N		
日動工業株式会社			ZK-A3X			