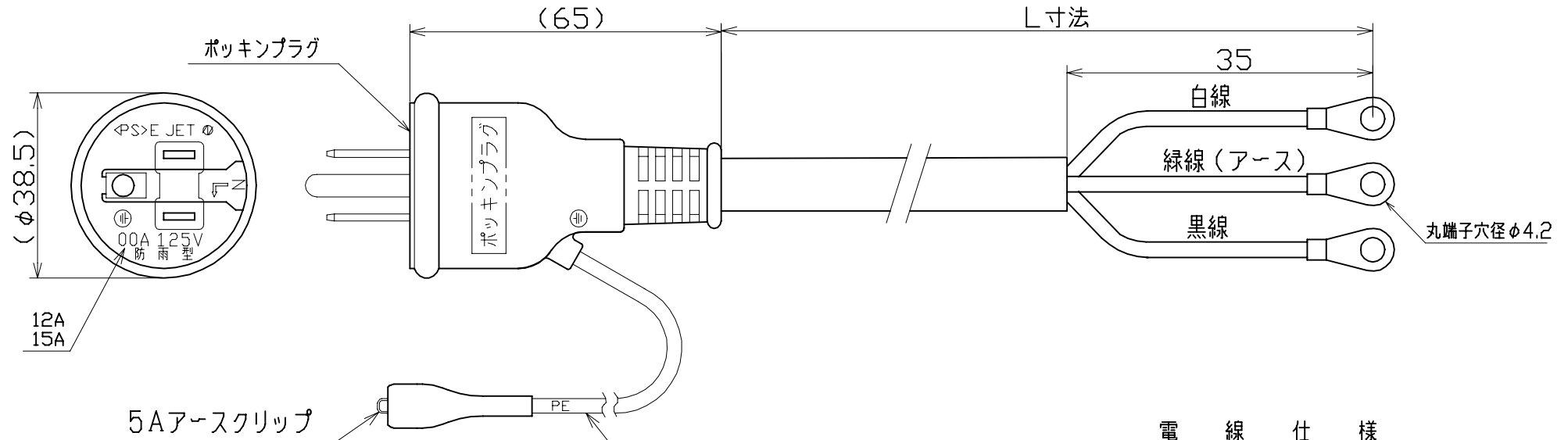


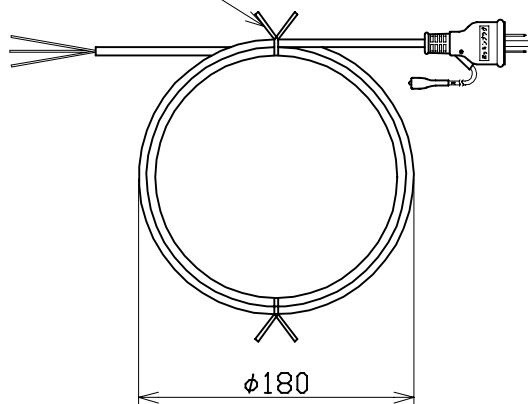
図面略歴			
記号	日付	変更・追記内容	担当
△			
△			

## 1) 外観寸法・端末加工



## 2) 荷姿・梱包

ビニタイ結束2箇所



## 電線仕様

コード	品名	電線種	L寸法	プラグ定格
07660	MC-P3	SVCT 1.25sq x 3c	3m	15A 125V
07665	MC-P5	"	5m	"
07661	MC-P3S	SVCT 0.75sq x 3c	3m	12A 125V
07666	MC-P5S	"	5m	"

COMPONENTS 品名	ポッキンプラグ付き修理用コード		APPD 承認	CHK 検図	DESN 設計	DEF 製図
MODEL 型式	MC-P00					N
MATERIAL 材質	REMARKS 備考					
3AD ANGLE 第三角法	SCALE 尺度	FREE	作成日	2011.6.10		
NICHIDO IND.CO.LTD 日動工業株式会社		出図コード ZK-A4X	MC-P00			