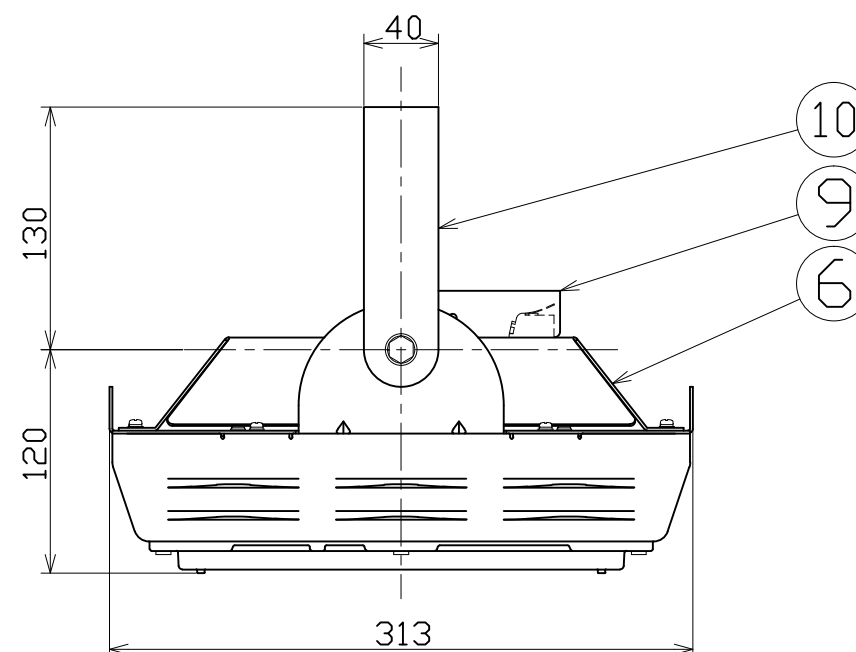
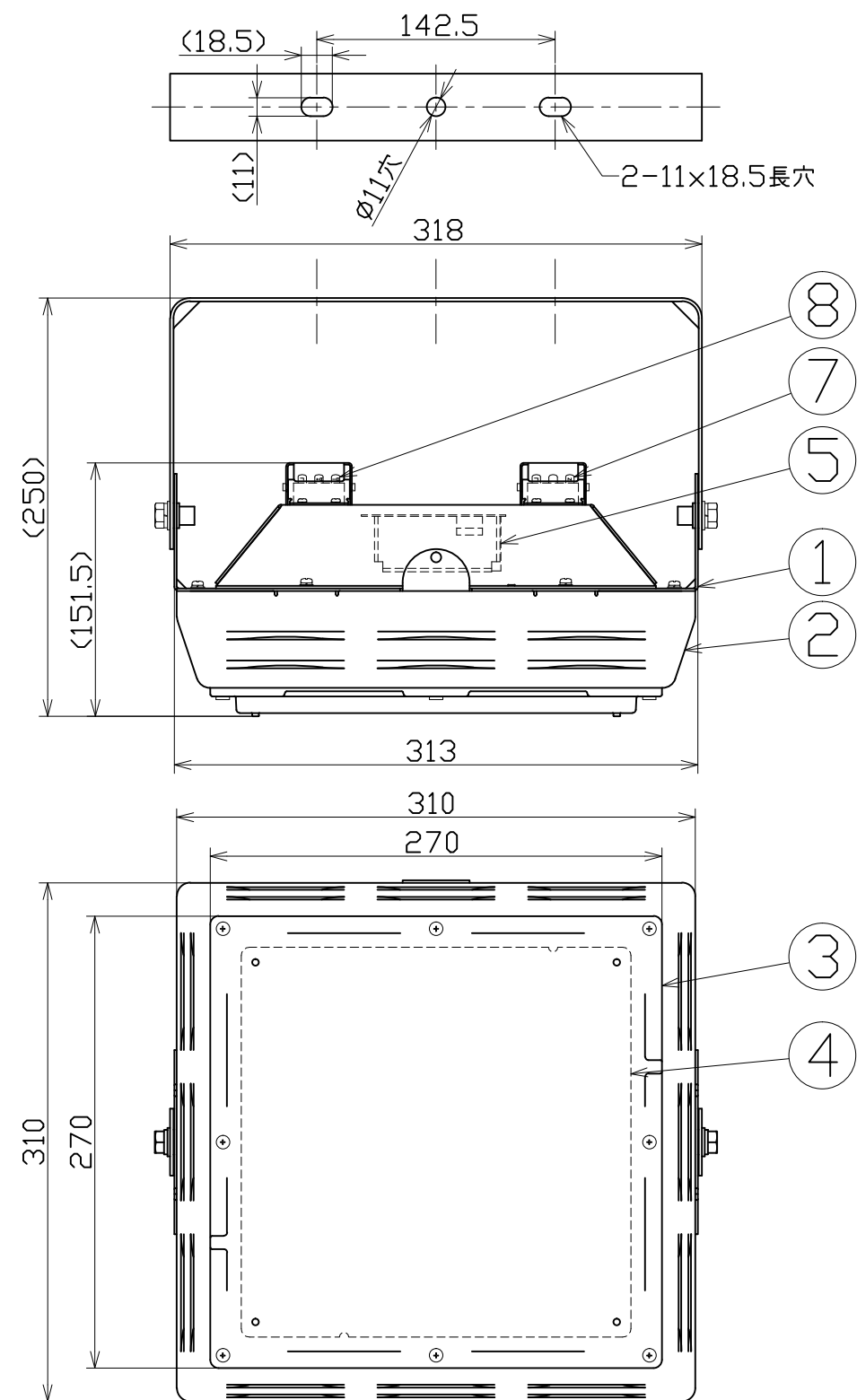


図面略歴			
記号	日付	変更・追記内容	担当
△	'22.01.17	再計測仕様修正	今村
△			



主仕様

型式	LSBX185SD-P-HMW-50K	
使用場所	屋内型	
本体色	白	
光源	LED	
定格光束	28600Lm	
光源色[色温度]	昼白色 [5000K]	
平均演色評価数	Ra73	
照射角度	116°[1/2ビーム角] 158°[1/10ビーム角]	
定格電圧	AC100V (200V)	
周波数	50/60Hz	
入力電圧範囲	AC85~277V	
	調光器無し	調光器有り
定格電流	1.85A (0.93A)	1.89~0.38A (0.93~0.30A)
定格消費電力	185W (180W)	182~35W (178~35W)
固有エネルギー消費効率	154.5Lm/W (158.8Lm/W)	
照度	1m	10540Lx / 10480~2045Lx
	2m	2730Lx / -
	3m	1270Lx / -
	4m	750Lx / -
	5m	510Lx / 510~100Lx
サージ耐圧	ライン間 6kV	
	ライン-アース間 15kV	
球寿命	60000時間	
使用環境温度	-30~50℃	
質量	3.0kg	

- 注1) 当器具のLED素子交換はできません。
 注2) LEDの光源色、明るさにはバラツキがあります。
 注3) ()内数値は入力200Vでの値です。
 注4) 照度は当社実測値の為、使用環境下により異なります。
 注5) 球寿命は光束が70%に低下するまでの時間です。
 表示は設計値であり、製品の寿命を保証するものではありません。
 注6) サージ耐圧試験方法はIEC61000-4-5に準ずる。
 注7) 使用環境温度外の使用は一時的に可能ですが、保護機能により
 消灯する場合があります。内部電子部品の寿命が短くなりますので、
 使用環境温度内でご使用ください。
 注8) 安全にご使用いただくため、取扱説明書をご参照ください。
 注9) 仕様変更は予告なく行う場合があります。予めご了承ください。

OP	リモコン	-	SK-BT1-RE	1	-
OP	調光器	-	SK-BT2-DD	1	14385
付属	落下防止ワイヤー	SUS	-	2	-
10	本体取付枠	SUS201	t2.0 白塗装	1	57818
9	端子台カバー	アルミ	t1.0 白塗装	1	-
8	調光端子台	-	-	1	-
7	電源端子台	-	-	1	-
6	電源カバー	アルミ	t1.5 白塗装	1	-
5	電源基板	-	-	1	-
4	LED基板	-	-	1	-
3	乳白カバー	PC	-	1	57820
2	ヒートシンクケース	アルミ	t1.5 白塗装	1	-
1	ベース	アルミ	t1.5 白塗装	1	-
No.	部品名	材質	備考	個数	コード

				コード	14380
COMPONENTS	品名	APPD	CHCK	DESN	DEF
	スクエアボックス185 乳白(調光器対応型)	承認	検図	設計	製図
MODEL	型式				
	LSBX185SD-P-HMW-50K				I
MATERIAL	材質	別記	備考	別記	
3D	ANGLE	SCALE			
	三角法	尺度	1/4	作成日	2021.10.25
NICHIDO IND.CO.LTD				出図コード	
日動工業株式会社				ZK-A3X	LSBX185SD-P-HMW-50K