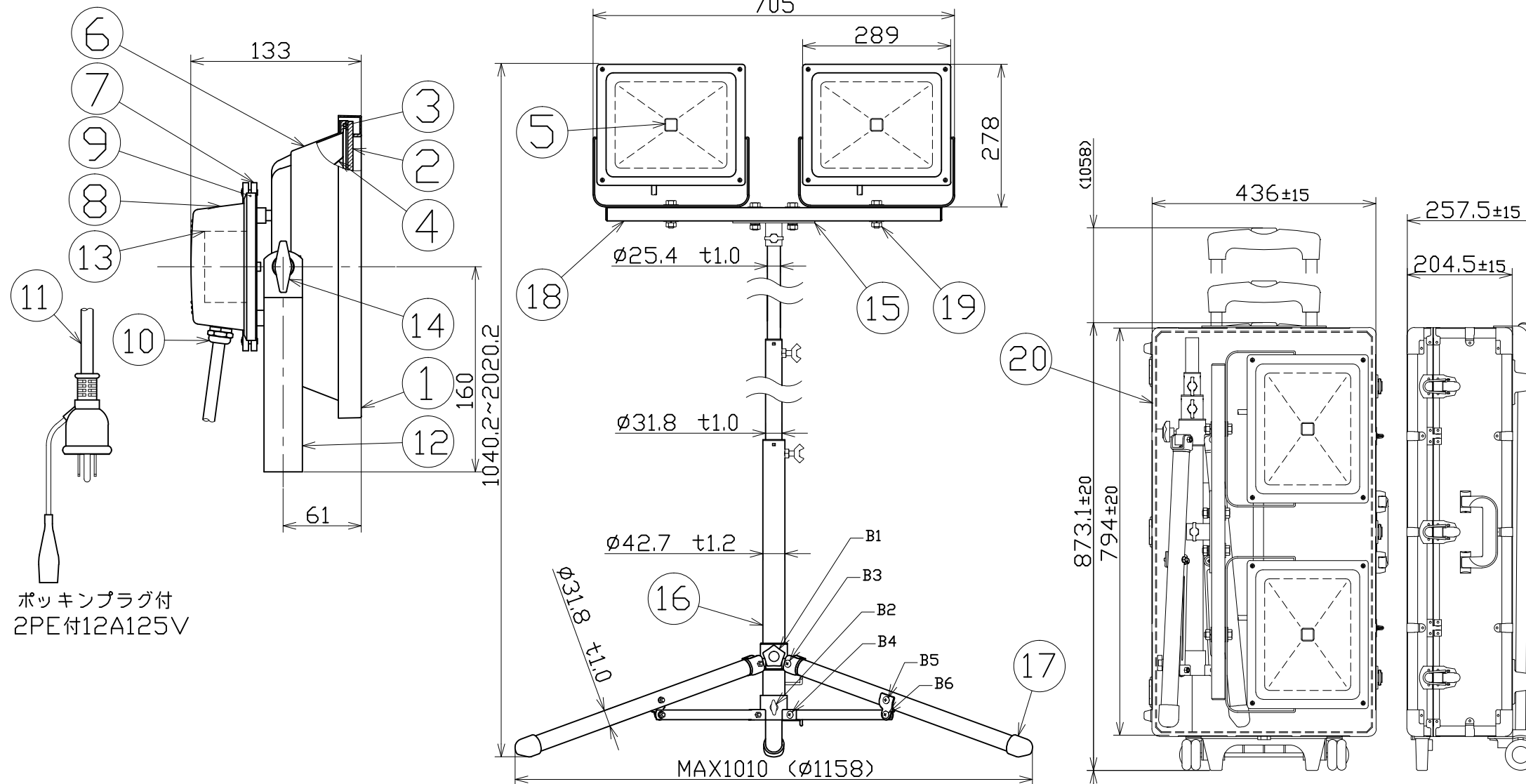




図 面 略 歴			
記号	日付	変更・追記内容	担当
△	'21.01.21	ハードケース変更	今村
△	'21.04.06	本体取付枠形状変更、電線種変更、ケーブルロック変更 lot2101	今村
△	'21.04.21	T型金具形状変更 ピッチ135穴追加 No6379 lot1321	渡辺



ポッキンプラグ付
2PE付12A125V

主 仕 様

型 式	LPR-S50LW-3ME-ABOX		
光 源	LED		
光 色	昼光色		
定格 電圧	100V		
周 波 数	50/60Hz		
定格 電流	0.52A x2		
消費 電力	50W x2		
照射 角度	120°		
照 度	1m	1351Lx	
	2m	358Lx	
	3m	168Lx	
	4m	99Lx	
	5m	67Lx	
定格 光束	3370Lm		
色 温 度	6000K		
寿 命	約4万時間		
防 水 性	簡易防雨		
環 境 温 度	-25~40℃		
本 体 質 量	10.0kg		
総 質 量	18.8kg		

注1) : 照度及び光束値は1灯の場合です。
 注2) : 寿命は光束が70%まで低下するまでの時間です。
 表示は設計値であり、製品の寿命を保証するものではありません。
 注3) : 照度は反射率などを含む当社実測値の為、
 使用環境下により異なります。

20	ハードケース	アルミ	LEN-LW-BOX	1	54924●	LEN-LW-BOX 防災照明ハードケース
19	ボルト・ナット	SS	M10x45	2式	-	-
18	2灯用フラットバー	SS	F-01	1	8825	F-01 2灯用フラットバー
17	脚ゴム	合成ゴム	-	3	52601	HS-500L/LW用脚ゴム(1個)
16	軽量三脚スタンド	SSパイプ	S-001	1式	8812●	S-001 軽量三脚
15	T型金具	SS	S-02用	1	52610●	S-02用 T型金具
14	ノブボルト	-	M8x20	4	55897●	-
13	電源	-	LPR-S50D用	2	56052●	LPR-S50D用 電源
12	本体取付枠	SS400相当	t3 塗装	2	56051●	LPR-S50D用 本体取付枠
11	電源コード	VCT	0.75sqx3芯x3m	2	55542●	-
10	ケーブルロック	-	-	2	57548●	-
9	電源カバーパッキン	シリコン	-	2	55968	-
8	電源カバー	ADC	塗装	2	55967●	LPR-S30/50D兼用 電源カバー
7	電源取付台	ADC	塗装	2	56344	-
6	本体ケース	ADC	塗装	2	56049●	LPR-S50D用 本体ケース
5	LED素子	-	-	1	57239	-
4	反射板	アルミ	-	2	56048●	LPR-S50D用 反射板
3	本体パッキン	シリコン	本体内部	2	56047●	LPR-S50D用 本体パッキン
2	強化ガラス板	-	-	2	56046●	LPR-S50D用 ガラス
1	フロント枠	ADC	塗装	2	56045●	LPR-S50D用 フロント枠
No	部 品 名	材 質	備 考	個数	コード	コード番号名称

コード番号末尾に●の記載がある物は過去に変更があった部品

COMPONENTS		LED作業灯50W三脚二灯式		コード		13554	
品名	ハードケース入	APPD	承認	CHCK	検図	DESN	設計
MODEL	LPR-S50LW-3ME-ABOX						
MATERIAL	別掲	REMARKS	備考				
3DANGLE		SCALE	1/10	作成日		2013.12.04	
第二角法		尺 度	1/4	出図コード		LPR-S50LW-3ME-ABOX	
日動工業株式会社		ZK-A3X					