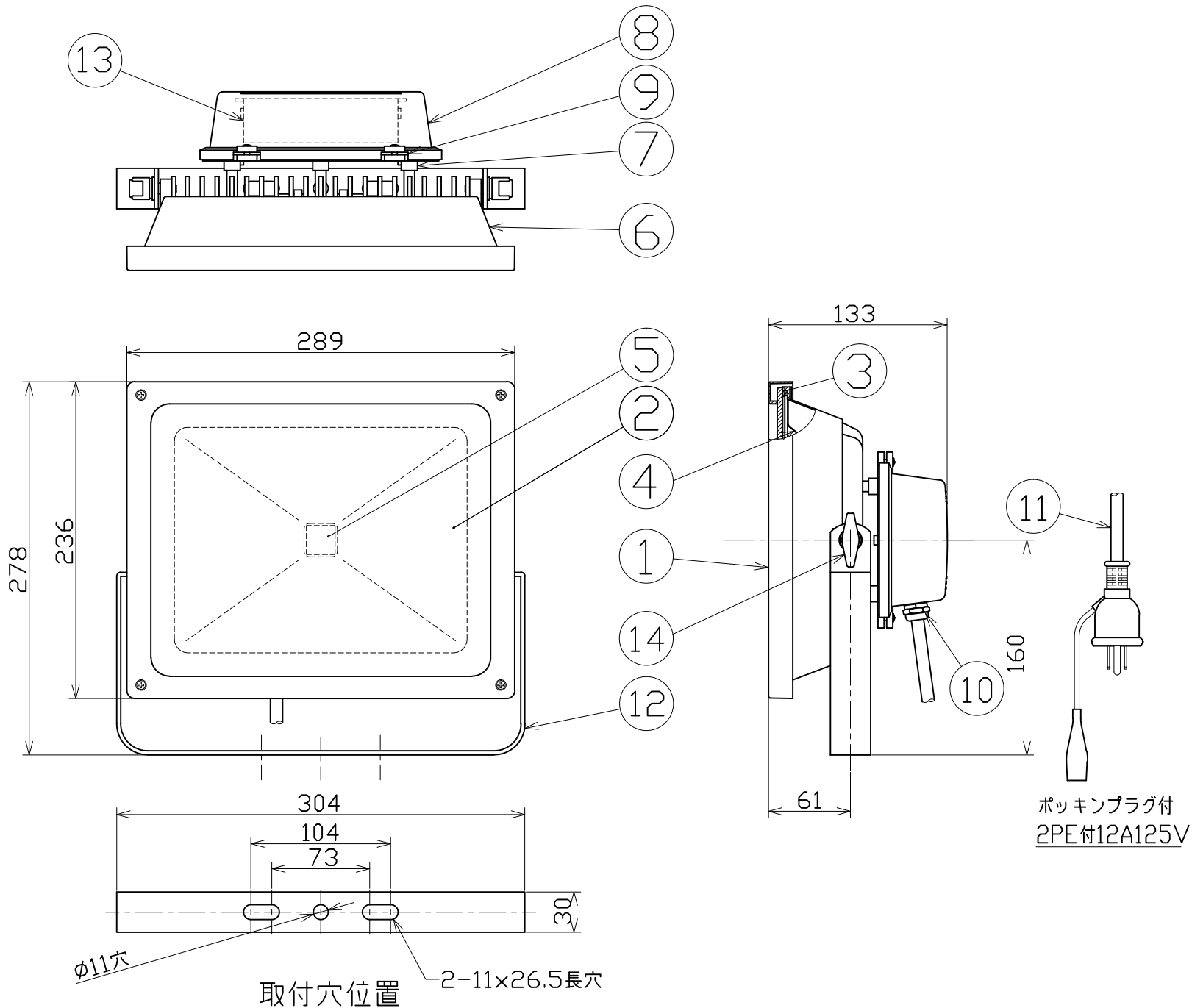




図 面 略 歴			
記号	日 付	変更・追記内容	担 当
△	'19.03.14	電源変更 lot19.02	今村
△	'19.05.09	電源変更 lot19.04	今村
△	'21.04.06	本体取付枠形状変更、電線種変更、ケーブルロック変更 lot2101	今村



主 仕 様

型 式	LPR-S50D-3ME
光 源	LED
光 色	昼光色
定格 電圧	100V
周 波 数	50/60Hz
定格 電流	0.52A
消費 電力	50W
照射 角度	120°
照 度	1m 1351Lx
	2m 358Lx
	3m 168Lx
	4m 99Lx
	5m 67Lx
定格 光束	3370Lm
色 温 度	6000K
寿 命	約4万時間
防 水 性	簡易防雨
環 境 温度	-25~40℃
質 量	2.8kg

注1) : 寿命は光束が70%まで低下するまでの時間です。表示は設計値であり、製品の寿命を保証するものではありません。  
 注2) : 照度は反射率などを含む当社実測値の為、使用環境下により異なります。

14	ノブボルト	-	M8x20	2	55897●	-
13	電源	-	LPR-S50D用	1	56052●	LPR-S50D用 電源
12	本体取付枠	SS400相当	t3 塗装	1	56051●	LPR-S50D用 本体取付枠
11	電源コード	PVC	VCT0.75sqx3芯x3m	1	55542●	-
10	ケーブルロック	-	-	1	57548●	-
9	電源カバーパッキン	シリコン	-	1	55968	-
8	電源カバー	ADC	塗装	1	55967●	LPR-S30/50D兼用 電源カバー
7	電源取付台	ADC	塗装	1	56344	-
6	本体ケース	ADC	塗装	1	56049●	LPR-S50D用 本体ケース
5	LED素子	-	-	1	57239	-
4	反射板	アルミ	-	1	56048●	LPR-S50D用 反射板
3	本体パッキン	シリコン	-	1	56047●	LPR-S50D用 本体パッキン
2	強化ガラス板	-	-	1	56046●	LPR-S50D用 ガラス
1	フロント枠	ADC	塗装	1	56045●	LPR-S50D用 フロント枠
No	部 品 名	材 質	備 考	個数	コード	コード番号名称

コード番号末尾に●の記載がある物は過去に変更があった部品

COMPONENTS 品名		LED作業灯50W		APPD 承認	CHCK 検図	DESN 設計	DEF 製図	コード	13550
MODEL 型式		LPR-S50D-3ME							
MATERIAL 材質		REMARKS 備考							N
3D ANGLE 第三角法		SCALE 尺 度		1/4		作成日		2013.08.26	
NICHIDO IND.CO.LTD 日動工業株式会社		出図コード		ZK-A3X		LPR-S50D-3ME			