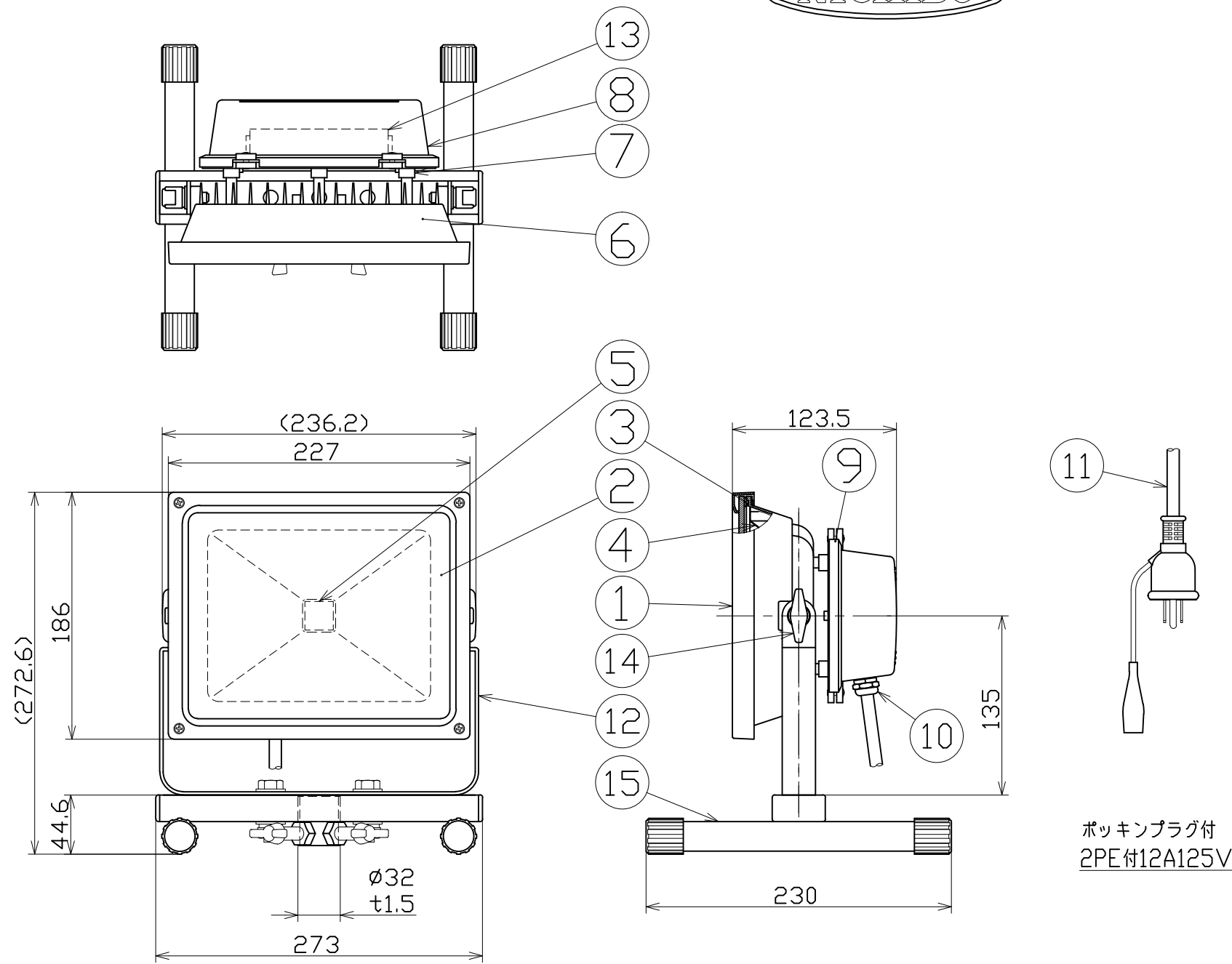


図 面 略 歴			
記号	日付	変更・追記内容	担当
㊦	'19.02.01	電源変更 lot19.01	今村
㊧	'19.05.09	電源変更 lot19.04	今村
㊨	'21.04.19	LED素子交換、電源ケーブル仕様 lot2101 スタンド No.6375	今村



主 仕 様

型 式	LPR-S30MSH-3ME
使用 場所	簡易防雨型
本 体 色	グレー
光 源	LED
定格 光束	1860Lm
色 温 度	6000K
照射 角度	120°
定格 電圧	AC100V
周 波 数	50/60Hz
定格 電流	0.39A
定格消費電力	28W
照度	1m 820Lx 2m 223Lx 3m 106Lx 4m 63Lx 5m 43Lx
球 寿 命	40000時間
使用環境温度	-25~40℃
質 量	2.5kg

ポッキンプラグ付
2PE付12A125V

- 注1) 当器具のLED素子交換はできません。
- 注2) LEDの光色、明るさにはバラツキがあります。
- 注3) 照度は当社実測値の為、使用環境下により異なります。
- 注4) 球寿命は光束が70%に低下するまでの時間です。
表示は設計値であり、製品の寿命を保証するものではありません。
- 注5) 安全にご使用いただくため、取扱説明書をご参照ください。
- 注6) 仕様変更は予告なく行う場合があります。予めご了承ください。

15	スタンド	SS400相当	MS-ST-HN	1	56564●	-
14	ノブボルト	-	M8	2	55897	-
13	電源	-	LPR-S30D用	1	55898●	LPR-S30D用 電源
12	本体取付枠	SS400相当	t2.5 塗装	1	55895●	LPR-S30D用 本体取付枠
11	電源コード	VCT	0.75sqx3芯x3m	1	55542●	-
10	ケーブルロック	-	-	1	57548●	-
9	電源カバーパッキン	シリコン	-	1	55968●	-
8	電源カバー	ADC	塗装	1	55967●	LPR-S30/50D兼用 電源カバー
7	電源取付台	ADC	塗装	1	56344	-
6	本体ケース	ADC	塗装	1	55966●	LPR-S30D用 本体ケース
5	LED素子	-	6000K リード線付	1	55896	LPR-S30D用 素子リード線付 6000K
4	反射板	アルミ	-	1	55965●	LPR-S30D用 反射板
3	フロントパッキン	シリコン	本体内部	1	55964●	LPR-S30D用 フロントパッキン
2	強化ガラス板	-	-	1	56044●	LPR-S30D用 ガラス
1	フロント枠	ADC	塗装	1	55963●	LPR-S30D用 フロント枠
No	部 品 名	材 質	備 考	個数	コード	コード番号名称

コード番号末尾に●の記載がある物は過去に変更があった部品

COMPONENTS 品名		LED作業灯30Wマルチ床スタンド式		APPD 承認	CHCK 検図	DESN 設計	DEF 製図
MODEL 型 式		LPR-S30MSH-3ME		コード		13535	
MATERIAL 材 質		REMARKS 備 考		3D ANGLE 第 三 角 法		SCALE 尺 度	
				1/4		作成日 2013.12.4	
NICHIDO IND.CO.LTD 日動工業株式会社		出図コード ZK-A3X		LPR-S30MSH-3ME			