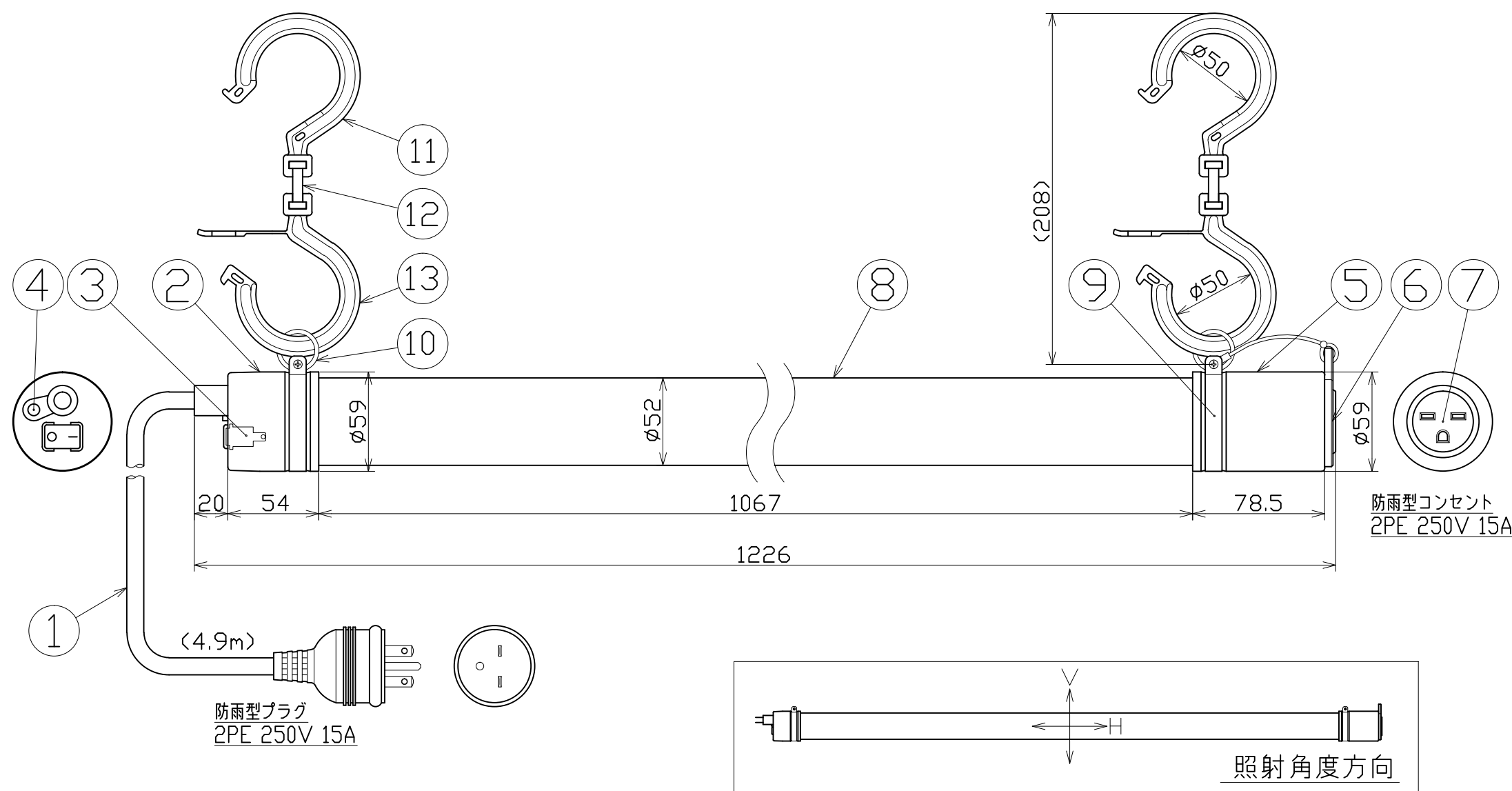




図面略歴			
記号	日付	変更・追記内容	担当
△	'21.08.03	BH-RHをBH-LKへ変更 lot2105	今村
△			



主仕様

型式	LPL-40H-360		
使用場所	屋外型		
光源	LED		
定格光束	4800Lm		
色温度	5000K		
平均演色評価数	Ra85		
照射角度	H:110° V:360°[1/2ビーム角] H:160° V:360°[1/10ビーム角]		
定格電圧	AC100V (200V)		
周波数	50/60Hz		
入力電圧範囲	AC100~240V		
定格電流	0.38A (0.2A)		
定格消費電力	37W (37W)		
省エネルギー消費効率	129.7Lm/W (129.7Lm/W)		
照度	1m	480Lx	
	2m	140Lx	
	3m	70Lx	
	4m	40Lx	
	5m	30Lx	
球寿命	50000時間		
使用環境温度	-20~40℃		
質量	2.1kg		

- 注1) 当器具のLED素子交換はできません。
 注2) LEDの光色、明るさにはバラつきがあります。
 注3) ()内数値は入力200Vでの値です。
 注4) AC100V入力でご使用の場合、別売オプションLEDパイプライト360度用入力アダプター(LPL-40H-AD)が必要となります。
 注5) 照度は当社実測値の為、使用環境下により異なります。
 注6) 球寿命は光束が70%に低下するまでの時間です。
 表示は設計値であり、製品の寿命を保証するものではありません。
 注7) 使用環境温度外の使用は一時的に可能ですが、保護機能により消灯する場合があります。内部電子部品の寿命が短くなりますので、使用環境温度内でご使用ください。
 注8) 安全にご使用いただくため、取扱説明書をご参照ください。
 注9) 仕様変更は予告なく行う場合があります。予めご了承ください。

OP	LEDパイプライト360度用入力アダプター	-	AC100V入力 LPL-40H-AD	1	57000
13	ロックフックL	PA6	BH-LK (黒)	2	53550●
12	連結ダンベル	PA6	BH-D (黒)	2	53547
11	単管フック	PA6	BH-LH (黒)	2	29691
10	吊りリング	SUS	φ25	2	57388
9	ゴムキャップバンド	SUS	0.6t ナベM4x12	2	-
8	パイプカバー	PC	φ52 (乳白)	1	-
7	防雨型コンセント	PVC	2PE 250V 15A ME2628-N	1	51339
6	防水コネクター用カバー	合成ゴム	MZ6692	1	51384
5	二次側ゴムキャップ	シリコン	黒	1	-
4	ベントフィルター	-	-	1	-
3	スイッチ	-	シーソー型	1	-
2	一次側ゴムキャップ	シリコン	黒	1	-
1	電源コード プラグ付	PVC	SVCT 1.25sqx3芯x5m黒	1	56995
NO	部品名	材質	仕様・備考	個数	コード

コード番号末尾に●の記載がある物は過去に変更があった部品

COMPONENTS		コード		8223	
品名	LEDパイプライト40型 360度	APPD 承認	CHCK 検図	DESJ 設計	DEF 製図
MODEL 型式	LPL-40H-360				N
MATERIAL 材質	別記	REMARKS 備考	-		
3D ANGLE 第三角法	SCALE 尺度	1/3	作成日	2019.04.23	
NICHIDO IND.CO.LTD 日動工業株式会社		出図コード	LPL-40H-360		
		ZK-A3X			