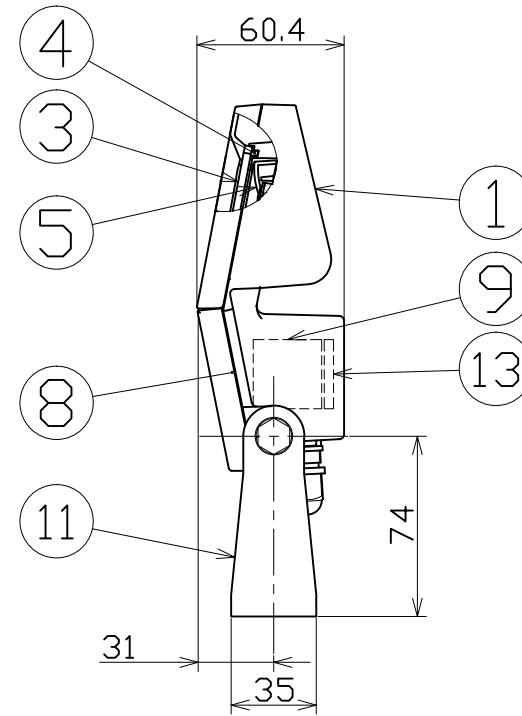
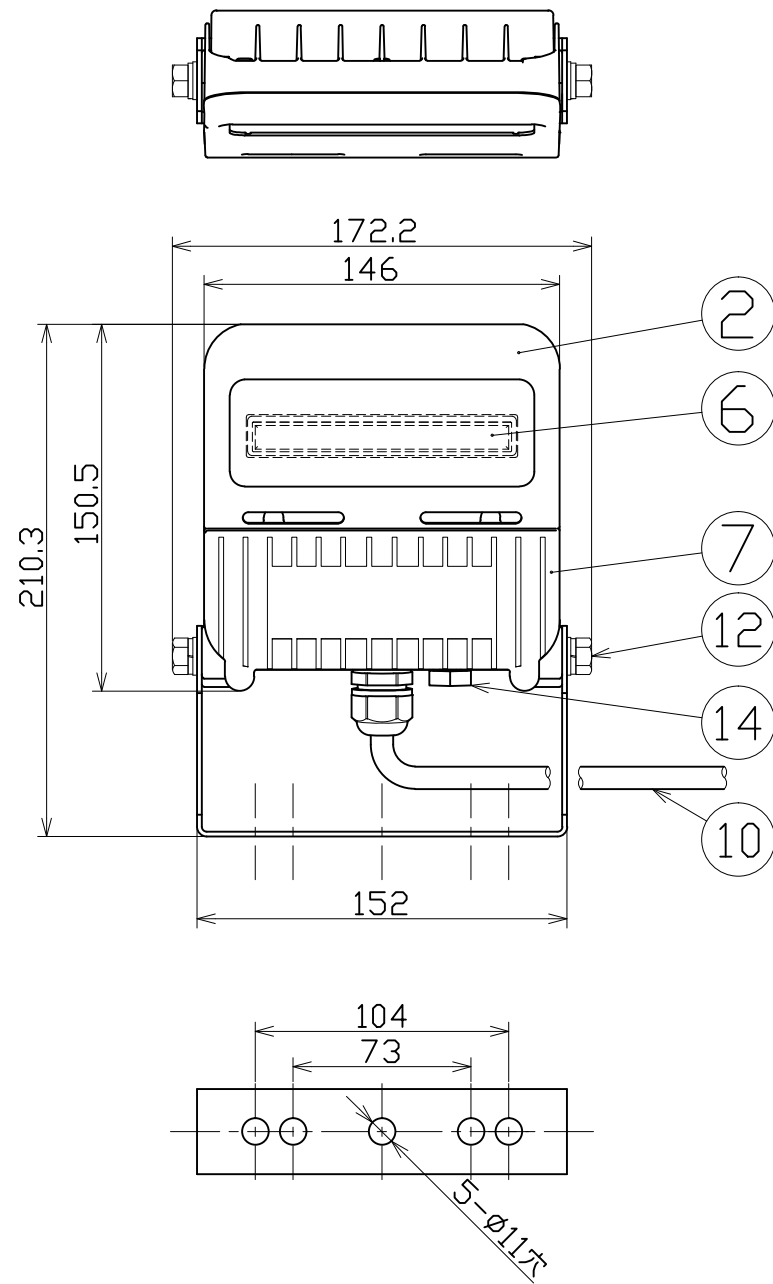




図 面 略 歴			
記号	日付	変更・追記内容	担当
△	'17.02.07	ベントフィルター追加 lot1701	今村
△	'19.10.17	材料変更、フロントカバー、電源カバー形状変更 lot1909	今村

主 仕 様

型 式	LJS-FA10D-BK-50K	
使用 場所	屋外型	
本 体 色	黒	
光 源	LED10W	
定格 光束	1350Lm	
色 温 度	5000K	
平均演色評価数	Ra77	
照射 角度	110°[1/2ビーム角] 140°[1/10ビーム角]	
定格 電圧	AC100V<AC200V>	
周 波 数	50/60Hz	
入力電圧範囲	AC90~264V	
定格 電流	0.1A<0.05A>	
定格消費電力	10.3W<10.3W>	
固有エネルギー消費効率	131.0Lm/W <131.0Lm/W>	
照度	1m	470Lx
	2m	120Lx
	3m	60Lx
	4m	35Lx
	5m	25Lx
本体防水規格	IP65	
サージ耐圧	ライン間	6KV
	ライン-アース間	15KV
球 寿 命	50000H	
使用環境温度	-30~45℃	
質 量	1.1kg	



14	ベントフィルター	PA	-	1	-
13	サージプロテクター	-	-	1	-
12	六角ボルト	SUS	M8×10	2	-
11	本体取付枠	SUS	黒塗装(BK)	1	56453
10	電源電線	PVC	VCT0.75sqx3芯x1.5m切放し	1	-
9	電源	-	10W用	1	56458
8	電源カバーパッキン	シリコン	-	1	56456
7	電源カバー	ADC	黒塗装(BK)	1	56451●
6	LED素子	-	10W用 5000K	1	56495
5	反射板	PC	-	1	56457
4	フロントパッキン	シリコン	-	1	56455
3	ガラス板	強化ガラス	透明	1	56454
2	フロントカバー	ADC	黒塗装(BK)	1	56449●
1	本体ケース	ADC	黒塗装(BK)	1	56447●
No.	部品名	材質	備考	個数	コード

- 注1) 当器具のLED素子交換はできません。
 注2) LEDの光色、明るさにはバラツキがあります。
 注3) < >内数値は入力200Vでの値です。
 注4) 照度は当社実測値の為、使用環境下により異なります。
 注5) 球寿命は光束が70%に低下するまでの時間です。
 表示は設計値であり、製品の寿命を保証するものではありません。
 注6) サージ耐圧試験方法はIEC61000-4-5に準ずる。
 注7) 使用環境温度外の使用は一時的に可能ですが、保護機能により消灯する場合があります。内部電子部品の寿命が短くなりますので、使用環境温度内でご使用ください。
 注8) 安全にご使用いただくため、取扱説明書をご参照ください。
 注9) 仕様変更は予告なく行う場合があります。予めご了承ください。

		コード		13780	
COMPONENTS	品名	APPD	CHCK	DESIN	DEF
	常設用フラットライト	承認	検 図	設 計	製 図
MODEL	型 式				
	LJS-FA10D-BK-50K				I
MATERIAL	材質	別記	備考		
3AD	ANGLE	SCALE			
第 三 角 法	尺 度	1/3	作成日	2016.07.26	
NICHIDO IND.CO.LTD		出図コード		LJS-FA10D-BK-50K	
日動工業株式会社		ZK-A3X			

コード番号末尾に●の記載がある物は過去に変更があった部品