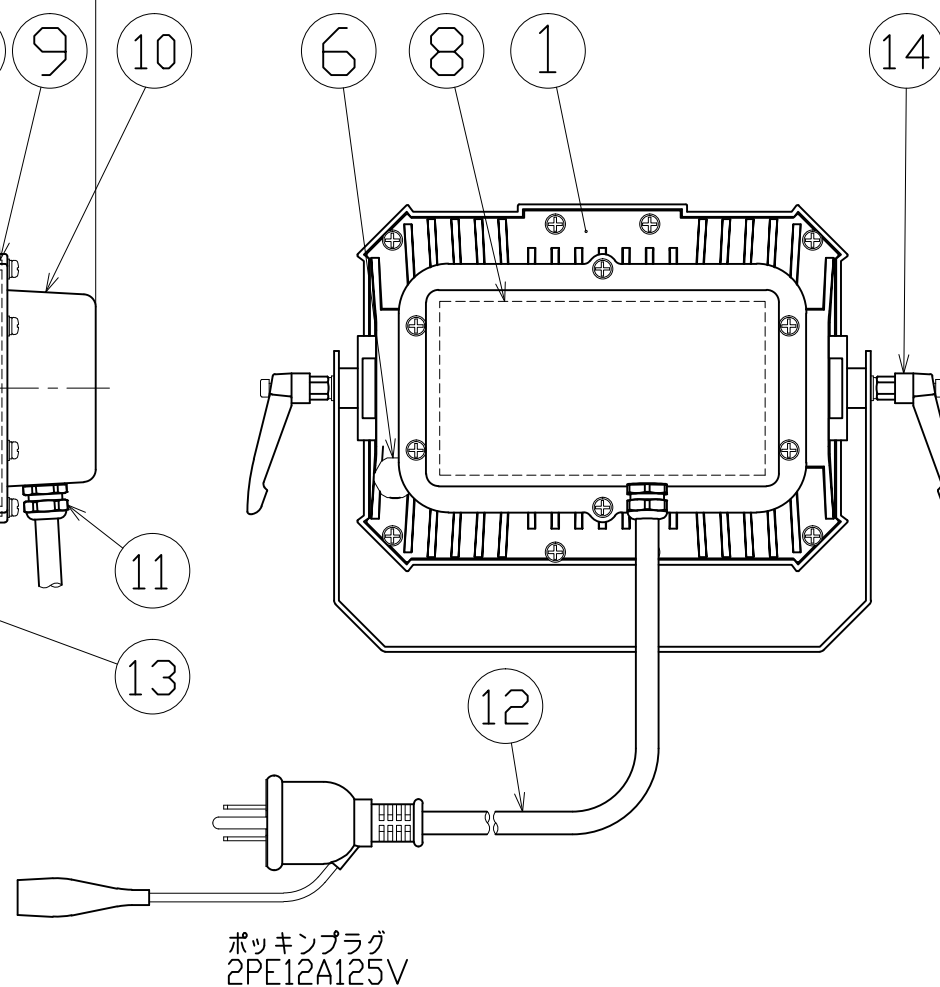
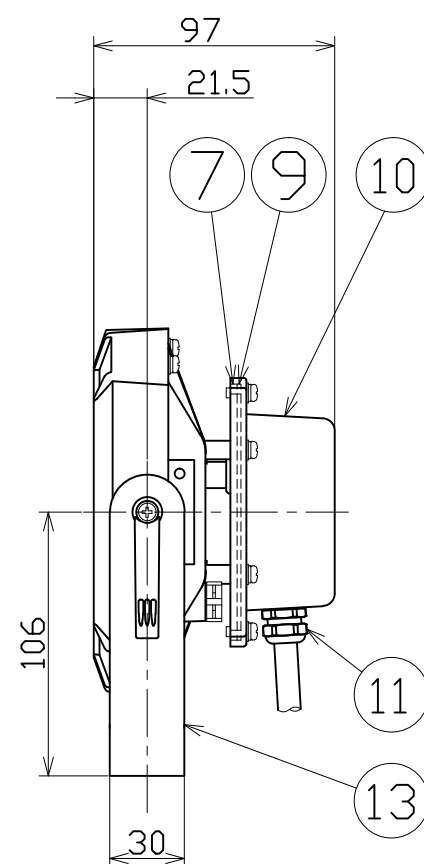
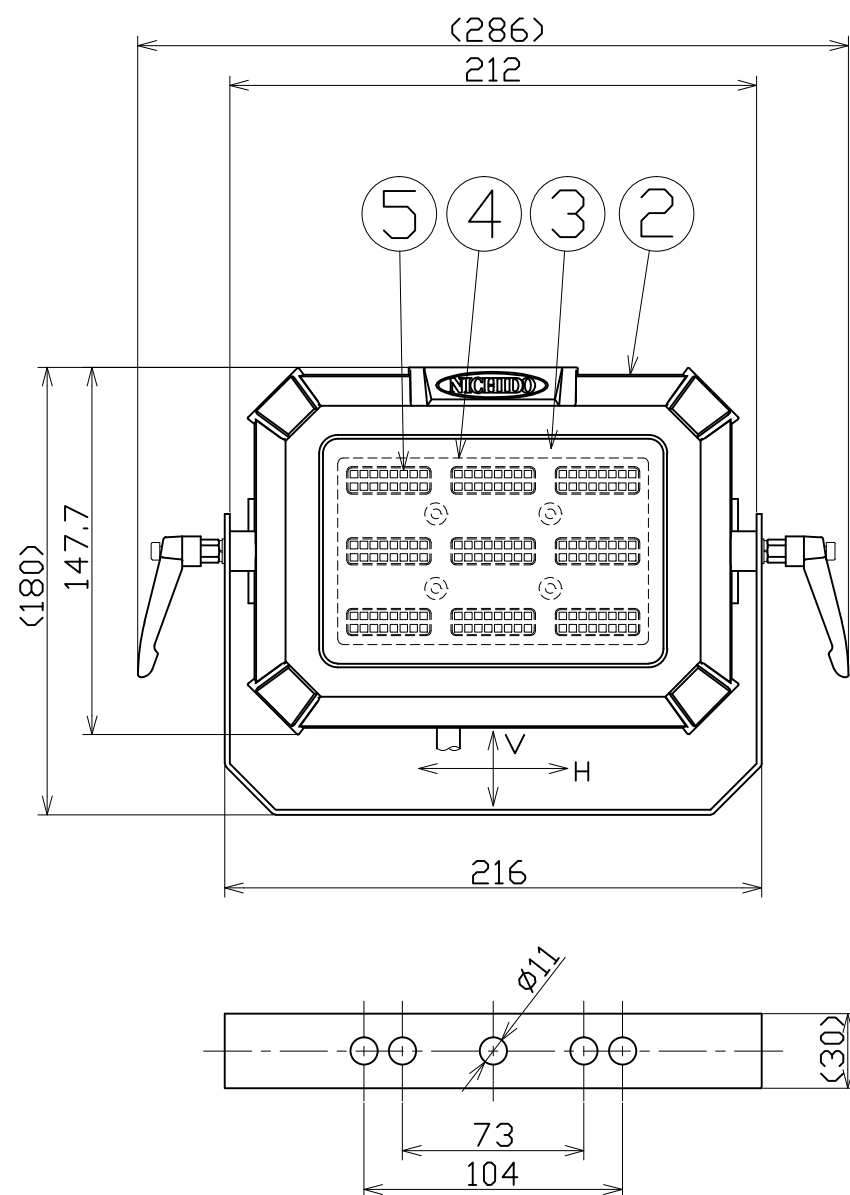


図面略歴			
記号	日付	変更・追記内容	担当
△			
△			



主仕様

型式	LEN-J60D	
使用場所	屋外型	
光源	LED	
定格光束	9000Lm	
光源色 [色温度]	昼白色 [5000K]	
平均演色評価数	Ra72	
照射角度	H:105° V:95°(1/2ビーム角) H:145° V:145°(1/10ビーム角)	
定格電圧	AC100V	
周波数	50/60Hz	
定格電流	0.62A	
定格消費電力	63W	
省エネルギー消費効率	142.8Lm/W	
照度	1m	3200Lx
	2m	885Lx
	3m	420Lx
	4m	250Lx
	5m	170Lx
本体防水規格	IP65	
球寿命	50000時間	
使用环境温度	-20~50℃	
質量	2.2kg	

- 注1) 当器具のLED素子交換はできません。
 注2) LEDの光源色、明るさにはバラツキがあります。
 注3) 照度は当社実測値の為、使用環境下により異なります。
 注4) 球寿命は光束が70%に低下するまでの時間です。
 表示は設計値であり、製品の寿命を保証するものではありません。
 注5) 使用环境温度外の使用は一時的に可能ですが、保護機能により消灯する場合があります。内部電子部品の寿命が短くなりますので、使用环境温度内でご使用ください。
 注6) 安全にご使用いただくため、取扱説明書をご参照ください。
 注7) 仕様変更は予告なく行う場合があります。予めご了承ください。

14	クランプレバーボルト	ZDC	M5	2	-
13	本体取付枠	SUS	白塗装	1	-
12	プラグ付き電線	PVC	VCT0.75sqx3芯x3m	1	-
11	ケーブルグラウンド	-	-	1	-
10	電源カバー	ADC	白塗装	1	-
9	電源カバーパッキン	シリコン	-	1	-
8	電源	-	-	1	-
7	電源固定板	ADC	白塗装	1	-
6	ベントフィルター	-	-	1	-
5	LED基板	-	-	1	-
4	反射板	PC	-	1	-
3	PC板	PC	透明	1	-
2	フロント枠	ADC	白塗装	1	-
1	本体	ADC	白塗装	1	-
No	部品名	材質	備考	個数	コード

コード 13235

COMPONENTS	品名	APPD	CHCK	DESN	DEF
	エコナイター-V3 60W	承認	検図	設計	製図
MODEL	型式 LEN-J60D				
MATERIAL	別記	REMARKS	備考	別記	I
3AD	ANGLE	SCALE	作成日		
第三	角法	尺度	1/3	2021.09.01	
NICHIDO IND.CO.LTD		出図コード		LEN-J60D	
日動工業株式会社		ZK-A3X			