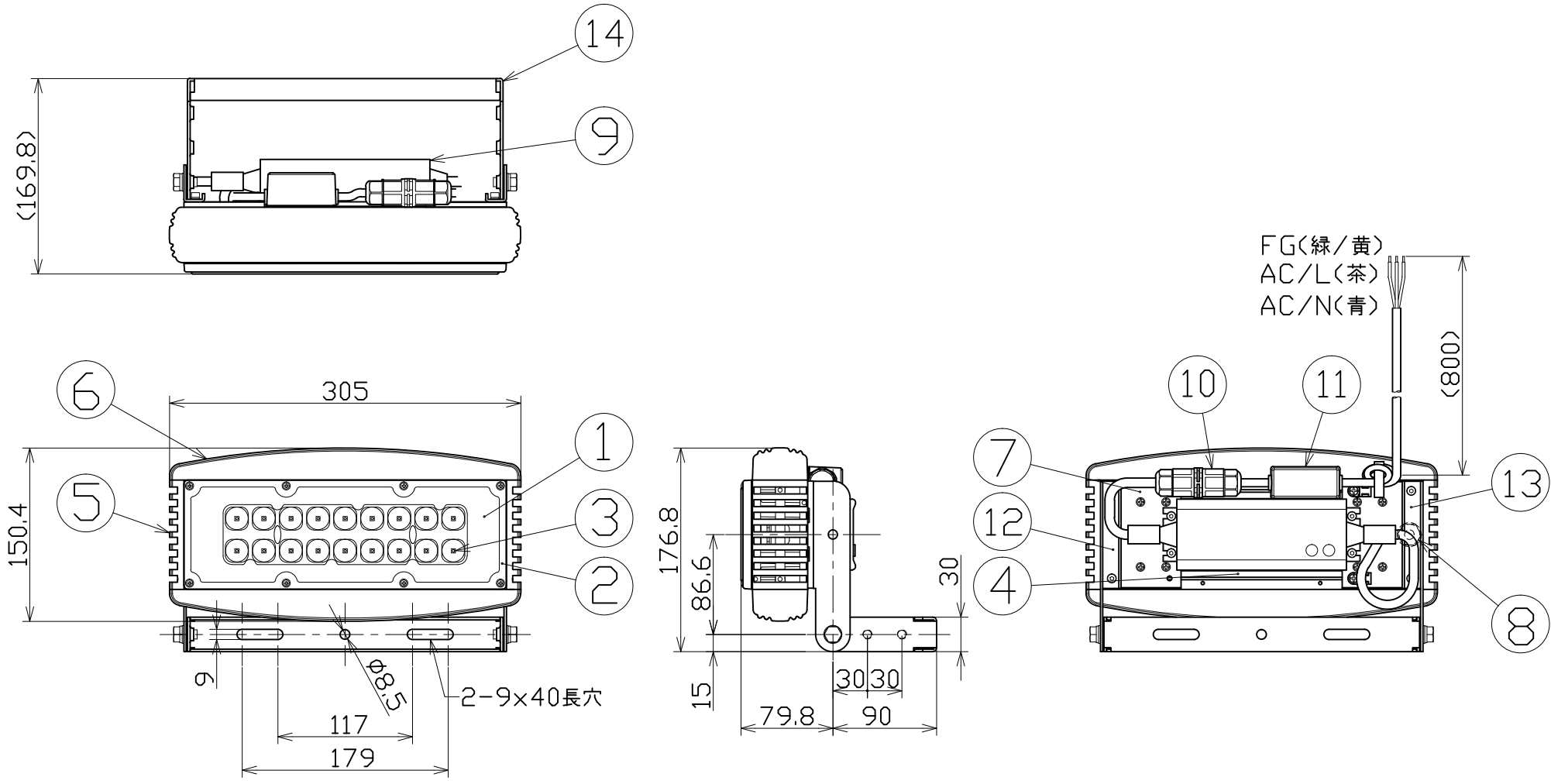


| 図 面 略 歴 | | | |
|---------|----|---------|----|
| 記号 | 日付 | 変更・追記内容 | 担当 |
| Ⓐ | | | |
| Ⓔ | | | |

主 仕 様

| | |
|-------------|--|
| 型 式 | LEIS-50V2-J110-60K |
| 使用 場所 | 屋外型 |
| 光 源 | LED |
| 定格 光束 | 5610Lm |
| 色 温 度 | 6000K |
| 平均演色評価数 | Ra82 |
| 照射 角度 | 110°[1/2ビーム角] 150°[1/10ビーム角] |
| 定格 電圧 | AC100V (200V) |
| 周 波 数 | 50/60Hz |
| 入力電圧範囲 | AC90~240V |
| 定格 電流 | 0.53A (0.26A) |
| 定格消費電力 | 52W (52W) |
| 固有エネルギー消費効率 | 107.8Lm/W (107.8Lm/W) |
| 照度 | 1m 1980Lx 2m 520Lx 3m 240Lx 4m 140Lx 5m 95Lx |
| 本体防水規格 | IP65 |
| サージ耐圧 | ライン間 6KV ライン-アース間 15KV |
| 球 寿 命 | 50000H |
| 使用環境温度 | -40~50℃ |
| 質 量 | 3.0kg |

注1) 当器具のLED素子交換はできません。
 注2) LEDの光色、明るさにはバラツキがあります。
 注3) ()内数値は入力200Vでの値です。
 注4) 照度は当社実測値の為、使用環境下により異なります。
 注5) 球寿命は光束が70%に低下するまでの時間です。
 表示は設計値であり、製品の寿命を保証するものではありません。
 注6) サージ耐圧試験方法はIEC61000-4-5に準ずる。
 注7) 使用環境温度外の使用は一時的に可能ですが、保護機能により
 消灯する場合があります。内部電子部品の寿命が短くなりますので、
 使用環境温度内でご使用ください。
 注8) 安全にご使用いただくため、取扱説明書をご参照ください。
 注9) 仕様変更は予告なく行う場合があります。予めご了承ください。



| No | 部 品 名 | 材質/備考 | 個数 | コード |
|----|--------------|----------------|----|-----|
| 14 | 本体取付枠 | SUS t2.3 | 1 | - |
| 13 | 灯具ステイB | アルミ t2.0 | 1 | - |
| 12 | 灯具ステイA | アルミ t2.0 | 1 | - |
| 11 | サージプロテクター付電線 | H05RN-F 1sqx3芯 | 1 | - |
| 10 | 電線接続器 | PA | 1 | - |
| 9 | 電源 | アルミケース | 1 | - |
| 8 | ケーブルグランド | PA | 1 | - |
| 7 | 補強板 | アルミ t5.0 | 2 | - |
| 6 | フィンカバー長 | ADC 白塗装 | 2 | - |
| 5 | フィンカバー短 | ADC 白塗装 | 2 | - |
| 4 | 冷却フィン | アルミ | 1 | - |
| 3 | LED基板 | アルミ基板 レンズ内部 | 1 | - |
| 2 | レンズパッキン | シリコン レンズ内部 | 1 | - |
| 1 | レンズ | PC | 1 | - |
| No | 部 品 名 | 材質/備考 | 個数 | コード |

| | | | | | |
|--------------------|--------------------|--------|---------|--------------------|------------|
| | | コード | | 13240 | |
| COMPONENTS | 品名 | APPD | CHCK | DESN | DEF |
| | スクエアライト50W | 承認 | 検図 | 設計 | 製図 |
| MODEL | 型式 | | | | |
| | LEIS-50V2-J110-60K | | | | |
| MATERIAL | 材質 | 別記 | REMARKS | 備考 | 別記 |
| 3AD | ANGLE | SCALE | | | |
| 第三 | 角法 | 尺度 | 1/5 | 作成日 | 2017.10.17 |
| NICHIDO IND.CO.LTD | | 出図コード | | LEIS-50V2-J110-60K | |
| 日動工業株式会社 | | ZK-A3X | | | |