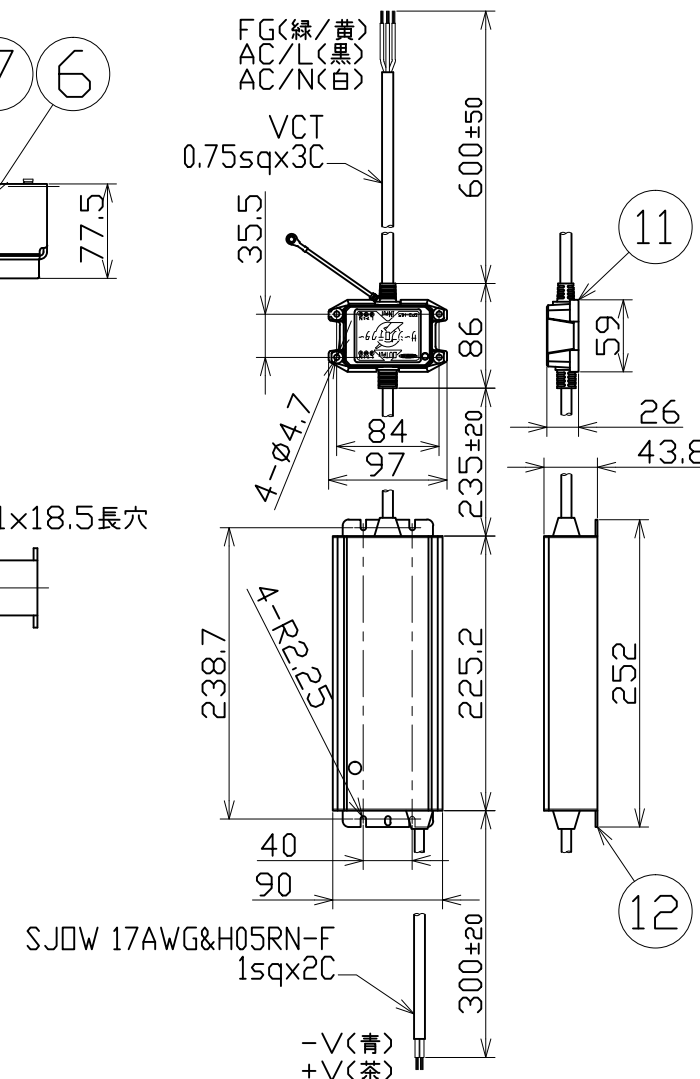
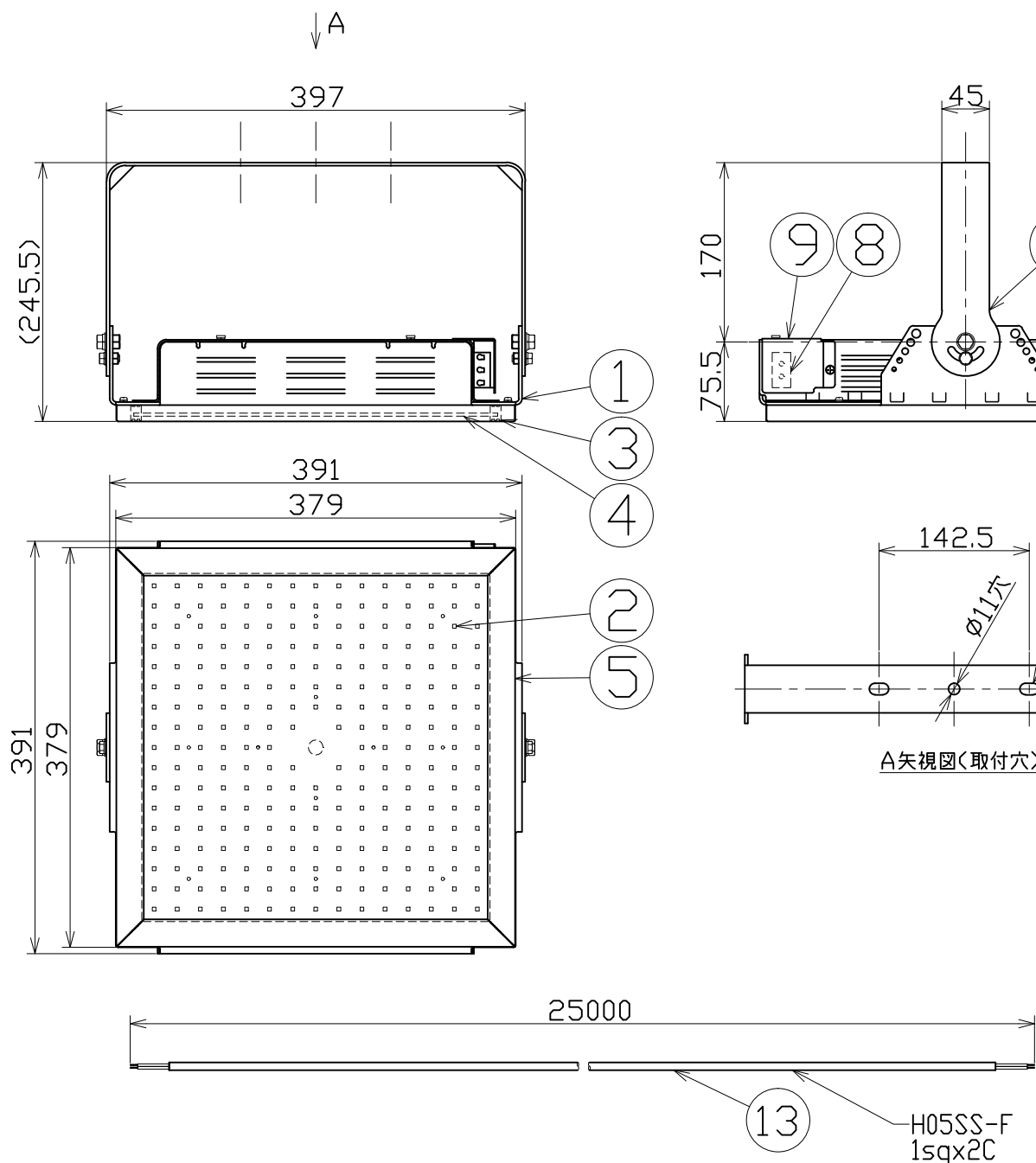


図 面 略 歴			
記号	日付	変更・追記内容	担当
△	'21.08.04	サージプロテクター材質変更 lot2107	今村
△			

主 仕 様

型 式	LEIS-300HT-HW-50K		
使用 場所	屋内型		
光 源	LED		
定格 光束	51600Lm		
光源色[色温度]	昼白色 [5000K]		
平均演色評価数	Ra79		
照射 角度	120°[1/2ビーム角] 150°[1/10ビーム角]		
定格 電圧	AC100V (200V)		
周 波 数	50/60Hz		
入力電圧範囲	AC100~277V		
定格 電流	3.29A (1.56A)		
定格消費電力	311W (298W)		
固有エネルギー消費効率	165.9Lm/W (173.1Lm/W)		
照度	1m	15330Lx	
	2m	4060Lx	
	3m	1890Lx	
	4m	1110Lx	
	5m	760Lx	
サージ耐圧	ライン間	6KV	
	ライン-アース間	15KV	
球 寿 命	26000時間		
使用環境温度	-25~100℃		
灯具部質量	5.5kg		
電源部質量	2.0kg		
リード線質量	1.6kg		

- 注1) 当器具のLED素子交換はできません。
 注2) LEDの光源色、明るさにはバラツキがあります。
 注3) ○内数値は入力200Vでの値です。
 注4) 照度は当社実測値の為、使用環境下により異なります。
 注5) 球寿命は光束が70%に低下するまでの時間です。
 表示は設計値であり、製品の寿命を保証するものではありません。
 注6) サージ耐圧試験方法はIEC61000-4-5に準ずる。
 注7) 使用環境温度外の使用は一時的に可能ですが、保護機能により
 消灯する場合があります。内部電子部品の寿命が短くなりますので、
 使用環境温度内でご使用ください。
 注8) 安全にご使用いただくため、取扱説明書をご参照ください。
 注9) 仕様変更は予告なく行う場合があります。予めご了承ください。



13	リード線	シリコン	H05SS-F 25M	1	-
12	電源	-	HLG-320H-C2100A	1	-
11	サージプロテクター	PC	SPD-H15	1	56374●
10	本体取付枠	SUS201	t3 白塗装	1	-
9	端子台カバー	アルミ	t1 白塗装	1	-
8	端子台	-	-	1	-
7	カバー	アルミ	t1.5 白塗装	1	-
6	ヒートシンク	アルミ	t0.5	8	-
5	フレーム	アルミ	押出 白塗装	4	-
4	ガラス板	強化ガラス	t3 透明	1	-
3	パッキン	-	-	4	-
2	LED基板	-	-	1	-
1	ベース	アルミ	t3 白塗装	1	-
No.	部品名	材質	備考	個数	コード

コード番号末尾に●の記載がある物は過去に変更があった部品

COMPONENTS		コード 11920			
品名	ハイテナスクエアライト 300W	APPD 承認	CHCK 検図	DESN 設計	DEF 製図
MODEL 型式	LEIS-300HT-HW-50K				I
MATERIAL 材質	別記	REMARKS 備考	別記		
3AD ANGLE 第三角法	SCALE 尺度	1/6	作成日	2020.12.25	
NICHIDO IND.CO.LTD 日動工業株式会社		出図コード	LEIS-300HT-HW-50K		
		ZK-A3X			