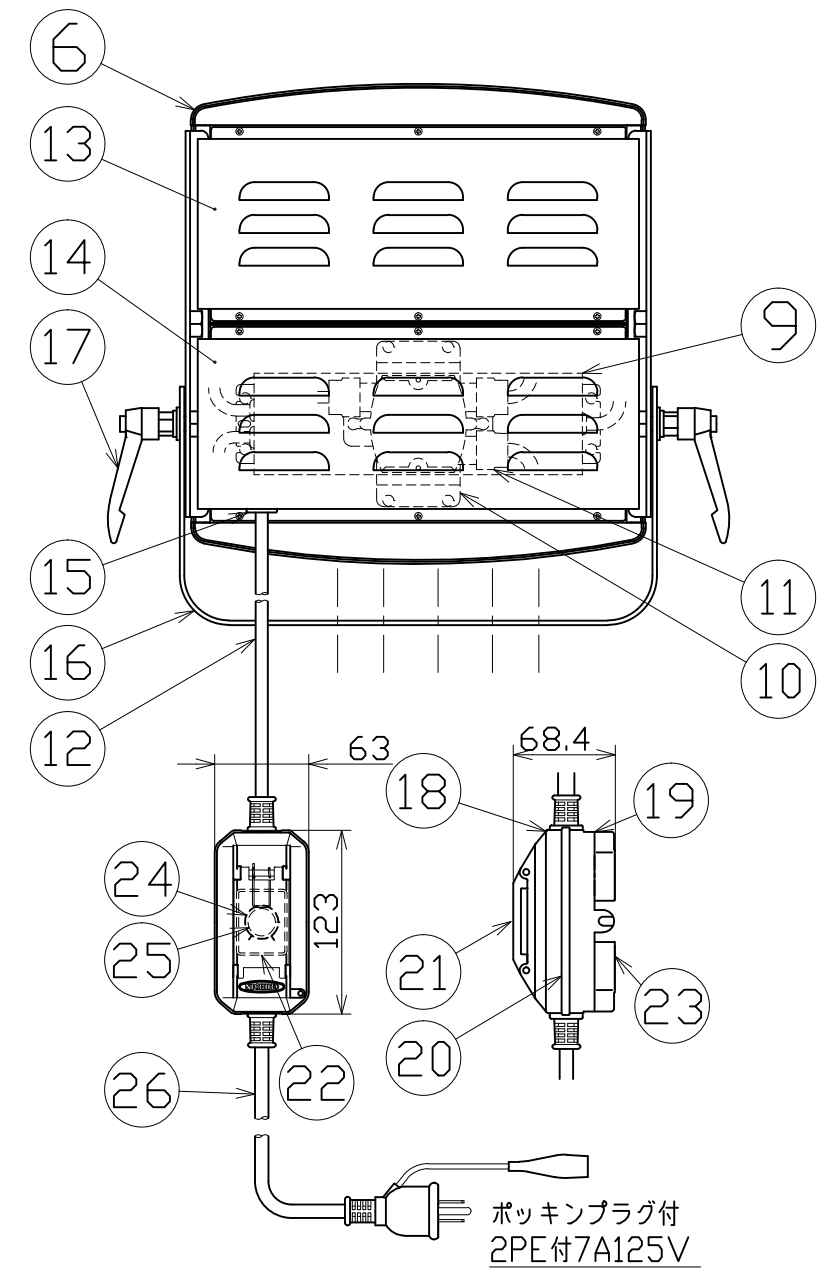
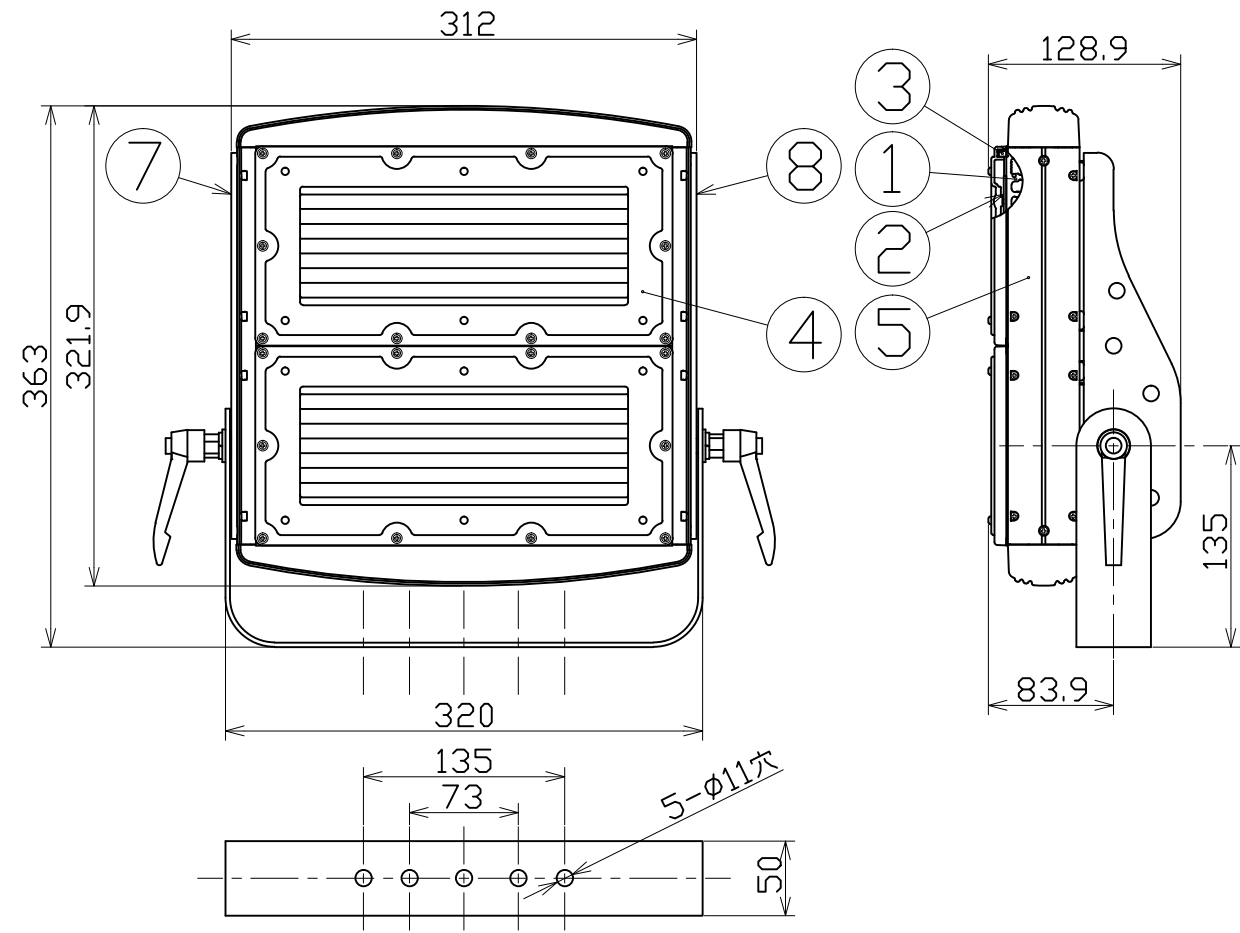




図面略歴			
記号	日付	変更・追記内容	担当
△			
△			



主仕様

型式	LEIS-200DIM-JW-50K	
使用場所	屋外型	
本体色	白	
光源	LED	
定格光束	26700Lm	
色温度	5000K	
平均演色評価数	Ra84	
照射角度	上下45°[1/2ビーム角] 70°[1/10ビーム角] 左右120°[1/2ビーム角] 150°[1/10ビーム角]	
定格電圧	AC100V	
周波数	50/60Hz	
入力電圧範囲	AC90~121V	
定格電流	(0.18A~) 2.0A	
定格消費電力	(15W~) 197W	
照度	1m	18330Lx
	2m	4800Lx
	3m	2175Lx
	4m	1265Lx
	5m	860Lx
照度	1m	18330Lx
照度	2m	4800Lx
照度	3m	2175Lx
照度	4m	1265Lx
照度	5m	860Lx
照度	1m	18330Lx
照度	2m	4800Lx
照度	3m	2175Lx
照度	4m	1265Lx
照度	5m	860Lx
本体防水規格	IP65	
球寿命	50000時間	
使用環境温度	-25~40℃ (調光部-10~50℃)	
質量	7.8kg	

26	入力電線	PVC	VCT0.75x3芯x3m P付	1	55824
25	調光ボリュームツマミ	-	BOX内部	1	55899
24	調光ボリューム	-	BOX内部	1	55810
23	丸マグネット	-	φ30 2.6皿タッピングねじ	2	54017
22	調光BOX用蓋パッキン	発泡ゴム	-	1	53096
21	調光BOX用蓋	ABS	成形品 透明	1	53095
20	調光BOX用パッキン	合成ゴム	-	1	54006
19	調光BOX用下カバー	ABS	成形品 緑	1	54005
18	調光BOX用上カバー	ABS	成形品 緑	1	54004
17	レバーボルト	ZDC SUS	M10x20	2	-
16	本体取付枠	SUS304	3t 白塗装	1	-
15	ゴムブッシング	-	-	1	-
14	カバーB	A5052	白塗装	1	-
13	カバーA	A5052	白塗装	1	-
12	調光電線	PVC	SVCTF 0.75sqx5芯x1.7m	1	56649
11	分岐ボックス	PA	3分岐 5P端子台	1	-
10	分岐ボックス固定板	SUS304	1t 白塗装	1	-
9	電源	-	200W用	1	-
8	サイド固定金具B	SUS304	3t 白塗装	1	-
7	サイド固定金具A	SUS304	3t 白塗装	1	-
6	枠(上下)	ADC	白塗装	2	-
5	枠(左右)	ADC	白塗装	2	-
4	レンズ	PC	-	2	-
3	レンズパッキン	シリコン	乳白	2	-
2	LED基板	-	-	2	-
1	冷却フィン	A6063	白アルマイト	2	-
No.	部品名	材質	備考	個数	コード

注1) 当器具のLED素子交換はできません。
 注2) LEDの光色、明るさにはバラツキがあります。
 注3) <内数値は調光MINでの値です。
 注4) 照度は当社実測値の為、使用環境下により異なります。
 注5) 球寿命は光束が70%に低下するまでの時間です。
 注6) 表示は設計値であり、製品の寿命を保証するものではありません。
 使用環境温度外の使用は一時的に可能ですが、保護機能により消灯する場合があります。内部電子部品の寿命が短くなりますので、使用環境温度内でご使用ください。
 注7) 安全にご使用いただくため、取扱説明書をご参照ください。
 注8) 仕様変更は予告なく行う場合があります。予めご了承ください。

COMPONENTS				コード			
品名	スクエアライト調光式	APPD承認	CHCK検図	DESIGN設計	DEF製図	13247	
MODEL型式	LEIS-200DIM-JW-50K						
MATERIAL材質	別記	REMARKS備考	別記				I
3D ANGLE 三角法	SCALE 尺度	1/5	作成日	2019.09.17			
NICHIDO IND.CO.LTD	出図コード	LEIS-200DIM-JW-50K					
日動工業株式会社	ZK-A3X						