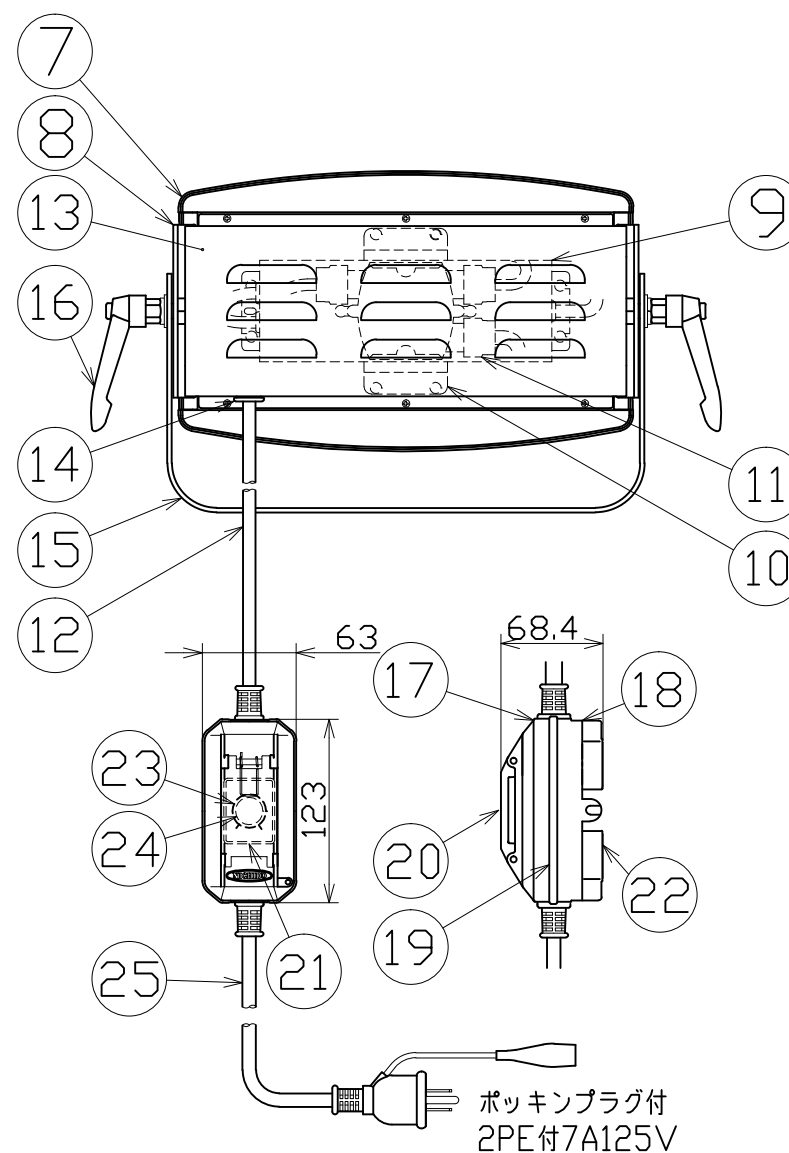
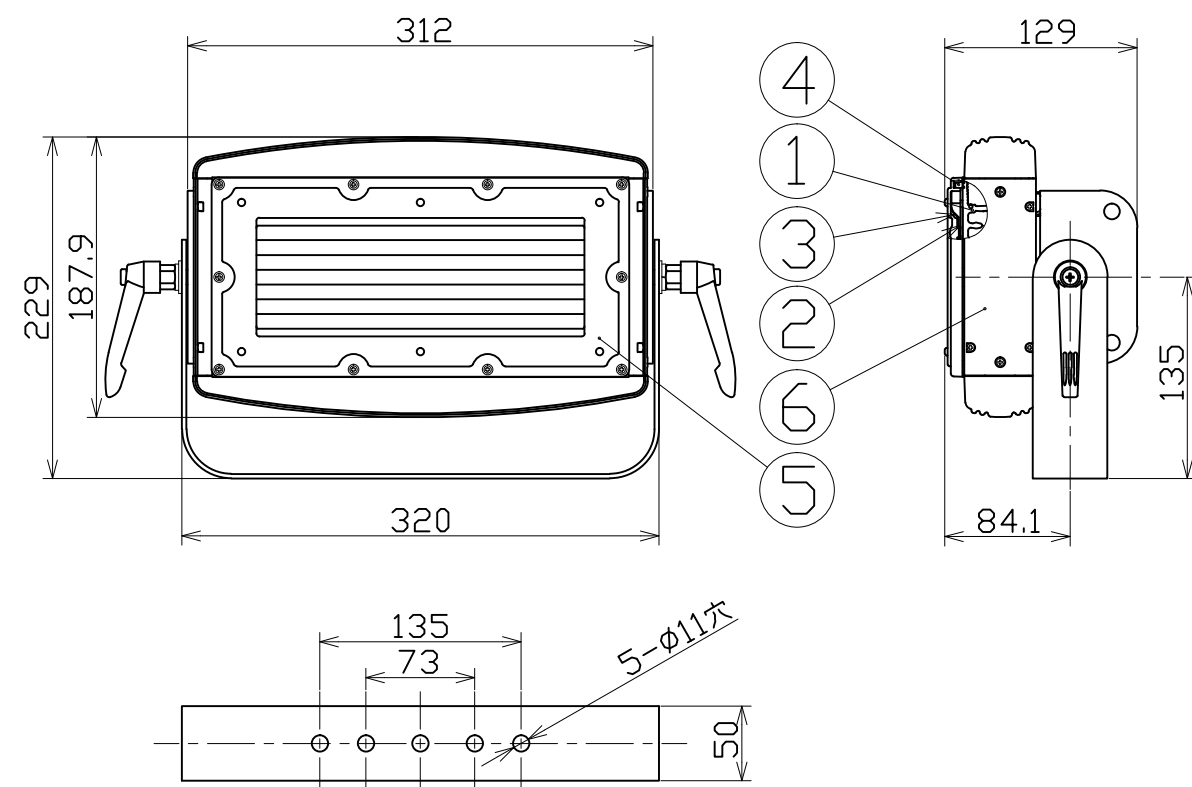


| 図面略歴 |    |         |    |
|------|----|---------|----|
| 記号   | 日付 | 変更・追記内容 | 担当 |
| △    |    |         |    |
| △    |    |         |    |



主仕様

|             |  |         |  |
|-------------|--|---------|--|
| 型式          | LEIS-100DIM-JW-50K   |         |  |
| 使用場所        | 屋外型  |         |  |
| 本体色         | 白  |         |  |
| 光源          | LED  |         |  |
| 定格光束        | 13000Lm  |         |  |
| 色温度         | 5000K  |         |  |
| 平均演色評価数     | Ra83   |         |  |
| 照射角度        | 上下45°[1/2ビーム角] 70°[1/10ビーム角]<br>左右120°[1/2ビーム角] 150°[1/10ビーム角] |         |  |
| 定格電圧        | AC100V   |         |  |
| 周波数         | 50/60Hz  |         |  |
| 入力電圧範囲      | AC90~121V  |         |  |
| 定格電流        | (0.07A~) 1.03A   |         |  |
| 定格消費電力      | (5.5W~) 102W   |         |  |
| 照明エネルギー消費効率 | 127.4Lm/W  |         |  |
| 照度          | 1m   | 10390Lx |  |
|             | 2m   | 2660Lx  |  |
|             | 3m   | 1220Lx  |  |
|             | 4m   | 700Lx   |  |
|             | 5m   | 480Lx   |  |
| 本体防水規格      | IP65   |         |  |
| 球寿命         | 50000時間  |         |  |
| 使用環境温度      | -25~40℃<br>(調光部-10~50℃)  |         |  |
| 質量          | 5.7kg  |         |  |

|     |             |         |                      |    |       |
|-----|-------------|---------|----------------------|----|-------|
| 25  | 入力電線        | PVC     | VCT0.75x3芯x3m P付     | 1  | 55824 |
| 24  | 調光ボリュームツマミ  | -       | BOX内部                | 1  | 55899 |
| 23  | 調光ボリューム     | -       | BOX内部                | 1  | 55810 |
| 22  | 丸マグネット      | -       | φ30 2.6皿タッピングねじ      | 2  | 54017 |
| 21  | 調光BOX用蓋パッキン | 発泡ゴム    | -                    | 1  | 53096 |
| 20  | 調光BOX用蓋     | ABS     | 成形品 透明               | 1  | 53095 |
| 19  | 調光BOX用パッキン  | 合成ゴム    | -                    | 1  | 54006 |
| 18  | 調光BOX用下カバー  | ABS     | 成形品 緑                | 1  | 54005 |
| 17  | 調光BOX用上カバー  | ABS     | 成形品 緑                | 1  | 54004 |
| 16  | レバーボルト      | ZDC SUS | M10x20               | 2  | -     |
| 15  | 本体取付枠       | SUS304  | 3t 白塗装               | 1  | -     |
| 14  | ゴムブッシング     | -       | -                    | 1  | -     |
| 13  | カバーB        | A5052   | 白塗装                  | 1  | -     |
| 12  | 調光電線        | PVC     | SVCTF 0.75sqx5芯x1.7m | 1  | 56649 |
| 11  | 分岐ボックス      | PA      | 3分岐 5P端子台            | 1  | -     |
| 10  | 分岐ボックス固定板   | SUS304  | 1t 白塗装               | 1  | -     |
| 9   | 電源          | -       | HLG-120H-48AB        | 1  | -     |
| 8   | 100Wサイド固定金具 | SUS304  | 3t 白塗装               | 2  | -     |
| 7   | 枠(上下)       | ADC     | 白塗装                  | 2  | -     |
| 6   | 枠(左右)       | ADC     | 白塗装                  | 2  | -     |
| 5   | レンズ         | PC      | -                    | 1  | -     |
| 4   | レンズパッキン     | シリコン    | 乳白                   | 1  | -     |
| 3   | 反射板         | PC      | 白                    | 1  | -     |
| 2   | LED基板       | -       | -                    | 1  | -     |
| 1   | 冷却フィン       | A6063   | 白アルマイト               | 1  | -     |
| No. | 部品名         | 材質      | 備考                   | 個数 | コード   |

- 注1) 当器具のLED素子交換はできません。  
 注2) LEDの光色、明るさにはバラツキがあります。  
 注3) <内数値は調光MINでの値です。  
 注4) 照度は当社実測値の為、使用環境下により異なります。  
 注5) 球寿命は光束が70%に低下するまでの時間です。  
 表示は設計値であり、製品の寿命を保証するものではありません。  
 注6) 使用環境温度外の使用は一時的に可能ですが、保護機能により消灯する場合があります。内部電子部品の寿命が短くなりますので、使用環境温度内でご使用ください。  
 注7) 安全にご使用いただくため、取扱説明書をご参照ください。  
 注8) 仕様変更は予告なく行う場合があります。予めご了承ください。

| COMPONENTS                  |                    | コード 13249  |                    |            |        |
|-----------------------------|--------------------|------------|--------------------|------------|--------|
| 品名                          | スクエアライト調光式         | APPD 承認    | CHCK 検図            | DESN 設計    | DEF 製図 |
| MODEL 型                     | LEIS-100DIM-JW-50K |            |                    |            | I      |
| MATERIAL 材質                 | 別記                 | REMARKS 備考 | -                  |            |        |
| 3AD 第三角法                    | ANGLE 尺度           | SCALE 1/5  | 作成日                | 2020.05.25 |        |
| NICHIDO IND.CO.LTD 日動工業株式会社 |                    | 出図コード      | LEIS-100DIM-JW-50K |            |        |
|                             |                    | ZK-A3X     |                    |            |        |