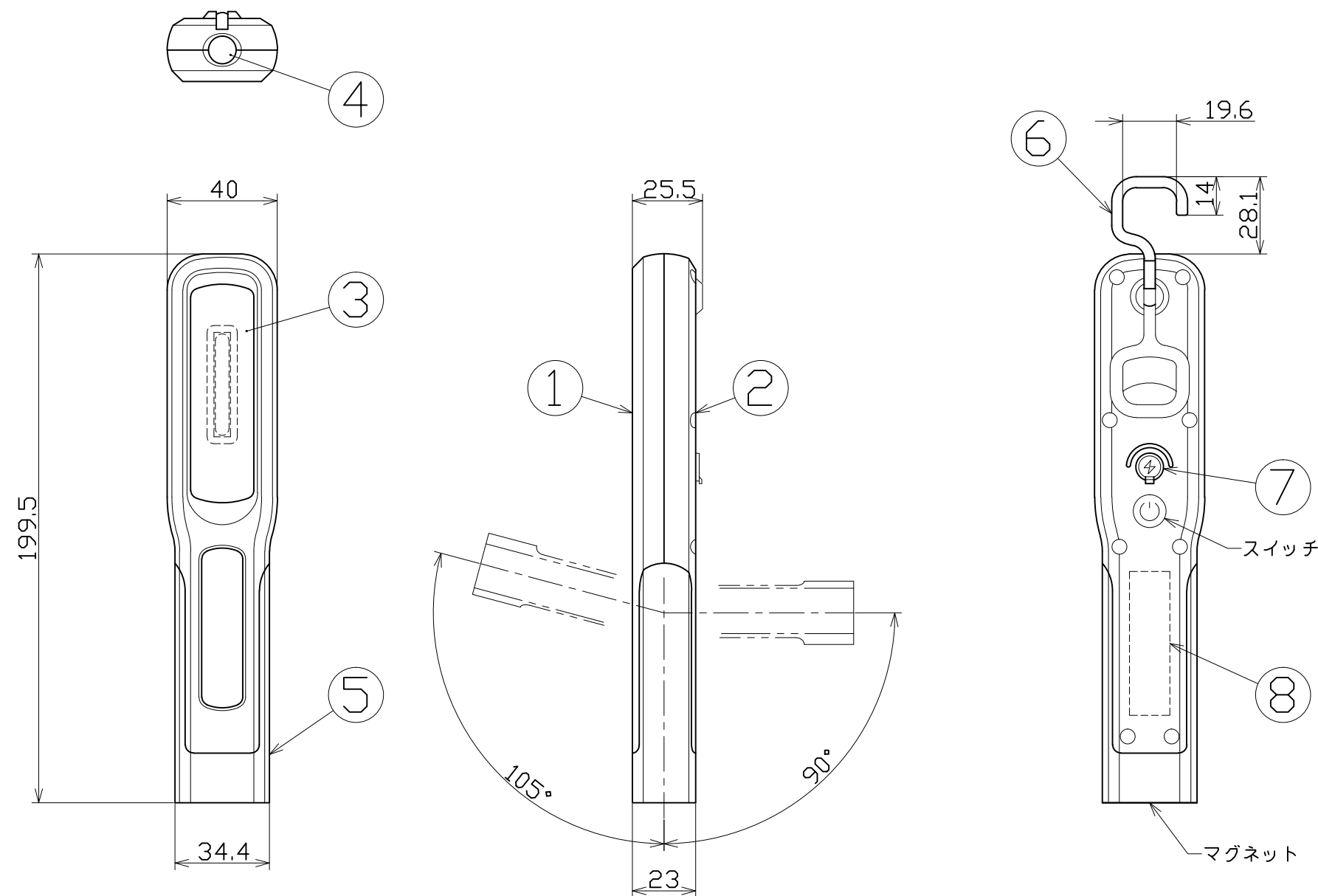


図面略歴			
記号	日付	変更・追記内容	担当
△			
△			



主仕様

型式	LEH-A2S-CH	
使用場所	屋外型	
光源	LED	
色温度	6000K	
点灯パターン	天面→側面→OFF	
照射角度	天面	側面
	40°	120°
定格光束	100Lm	200Lm
照度	1m	130Lx 75Lx
	2m	35Lx 20Lx
	3m	15Lx 10Lx
	4m	8Lx 5Lx
	5m	6Lx 3Lx
連続点灯時間	3時間	3時間
充電時間	3.5時間	
蓄電池	リチウムイオンバッテリー DC3.7V 1.2Ah	
充電アダプター	入力AC100-240V 50/60Hz 出力DC5V 1.5A	
本体防水規格	IP65	
球寿命	50000時間	
電池寿命	500回(充放電回数)	
使用環境温度	0~40℃	
本体質量	160g	

注1) 当器具のLED素子交換はできません。
 注2) LEDの光色、明るさにはバラツキがあります。
 注3) 照度は当社実測値の為、使用環境下により異なります。
 注4) 連続点灯時間は満充電時から1m照度が10Lx切るまでの時間です。
 注5) 球寿命は光束が70%に低下するまでの時間です。
 表示は設計値であり、製品の寿命を保証するものではありません。
 注6) 充電中の点灯は電子部品に負荷がかかりますので、お控えください。
 注7) 安全にご使用いただくため、取扱説明書をご参照ください。
 注8) 仕様変更は予告なく行う場合があります。予めご了承ください。

付属	充電ケーブル	-	-	1	57484
付属	充電アダプター	-	LEH-AU-AD	1	57485
8	蓄電池	リチウムイオン	3.7V 1.2Ah	1	-
7	充電端子カバー	合成ゴム	-	1	-
6	フック	ABS	緑	1	-
5	回転グリップ	ABS	緑	1	-
4	天面レンズ	PC	透明	1	-
3	カバー	PC	透明	1	-
2	本体背面ケース	TPE	黒	1	-
1	本体前面ケース	TPE	黒	1	-
No.	部品名	材質	備考	個数	コード

				コード	12813
COMPONENTS	品名	充電式LEDハンディライト	APPD承認	CHCK検図	DESN設計
MODEL	型式	LEH-A2S-CH			DEF製図
MATERIAL	材質	別記	REMARKS備考	-	I
3AD	ANGLE	SCALE	1/2	作成日	2018.11.21
NICHIDO IND.CO.LTD	日動工業株式会社	出図コード	ZK-A3X	LEH-A2S-CH	