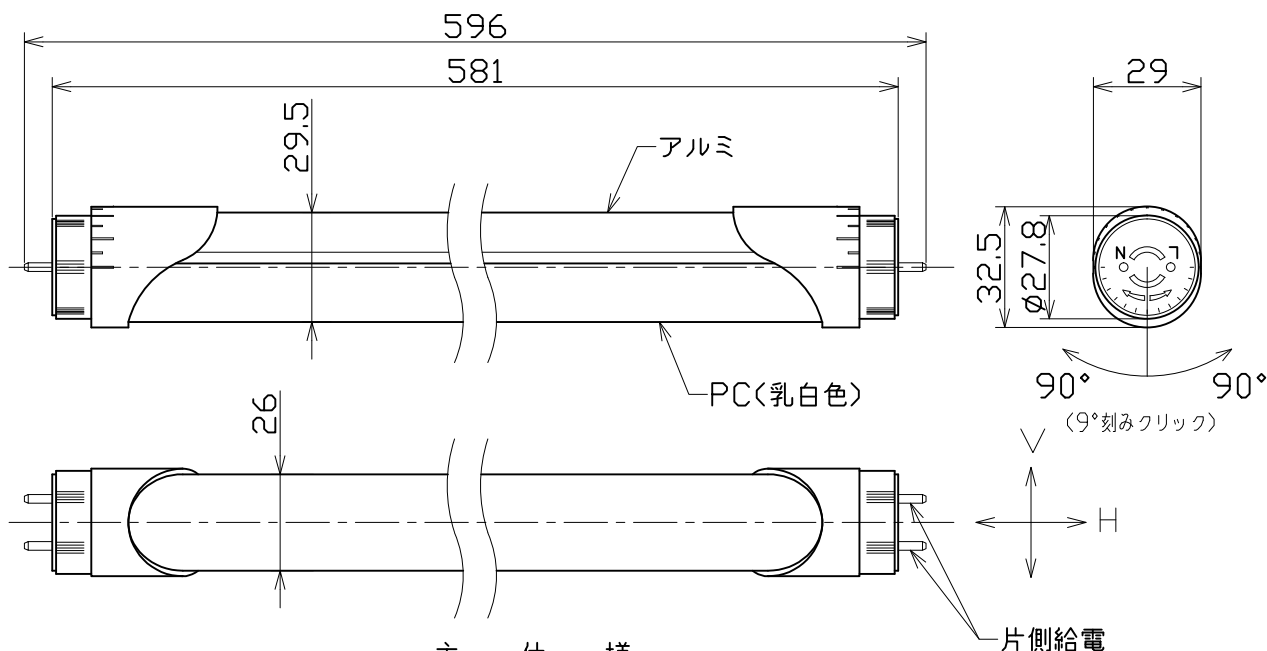




図 面 略 歴			
記号	日 付	変更・追記内容	担 当
△	'22.01.17	仕様修正	今村
△			



主 仕 様

型 式	LCL-2010W-HI
口金サイズ	G13
光 源	LED
定格 光束	1550Lm
光源色 [色温度]	昼白色 [5000K]
平均演色評価数	Ra75
照射 角度	H:105° V:140°[1/2ビーム角] H:160° V:255°[1/10ビーム角]
定格 電圧	AC100V (200V)
周 波 数	50/60Hz
入力電圧範囲	AC85~240V
定格 電流	0.10A (0.06A)
定格消費電力	10W (11W)
固有エネルギー消費効率	155Lm/W (140.9Lm/W)
照度	1m 380Lx 2m 105Lx 3m 50Lx 4m 30Lx 5m 20Lx
球 寿 命	50000時間
使用環境温度	-20~40℃
質 量	175g

- 注1) 当器具のLED素子交換はできません。
 注2) LEDの光源色、明るさにはバラツキがあります。
 注3) ()内数値は入力200Vでの値です。
 注4) 照度は当社実測値の為、使用環境下により異なります。
 注5) 球寿命は光束が70%に低下するまでの時間です。
 表示は設計値であり、製品の寿命を保証するものではありません。
 注6) 安全にご使用いただくため、取扱説明書をご参照ください。
 注7) 仕様変更は予告なく行う場合があります。予めご了承ください。

コード		9590		
APPD 承認	CHCK 検図	DESN 設計	DEF 製図	
I				
3D ANGLE 第 三 角 法		SCALE 尺 度	作成日	2021.11.25
NICHIDO IND.CO.LTD 日動工業株式会社		出図コード	LCL-2010W-HI	
		ZK-A4Y		

COMPONENTS 品 名	LEDチューブライト20形 片側給電			
MODEL 型 式	LCL-2010W-HI			
MATERIAL 材 質	PC/アルミ	REMARKS 備 考	オーバルタイプ	
3D ANGLE 第 三 角 法		SCALE 尺 度	1/2	作成日
NICHIDO IND.CO.LTD 日動工業株式会社		出図コード	LCL-2010W-HI	
		ZK-A4Y		