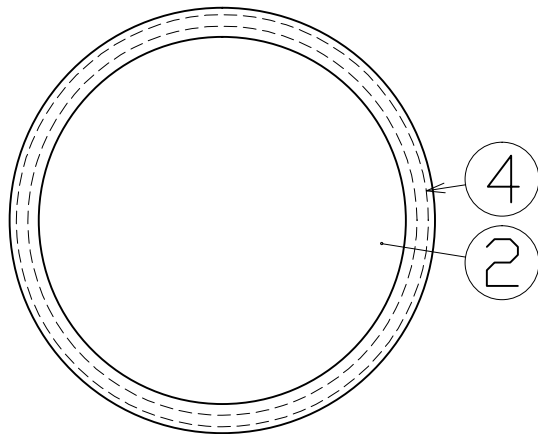
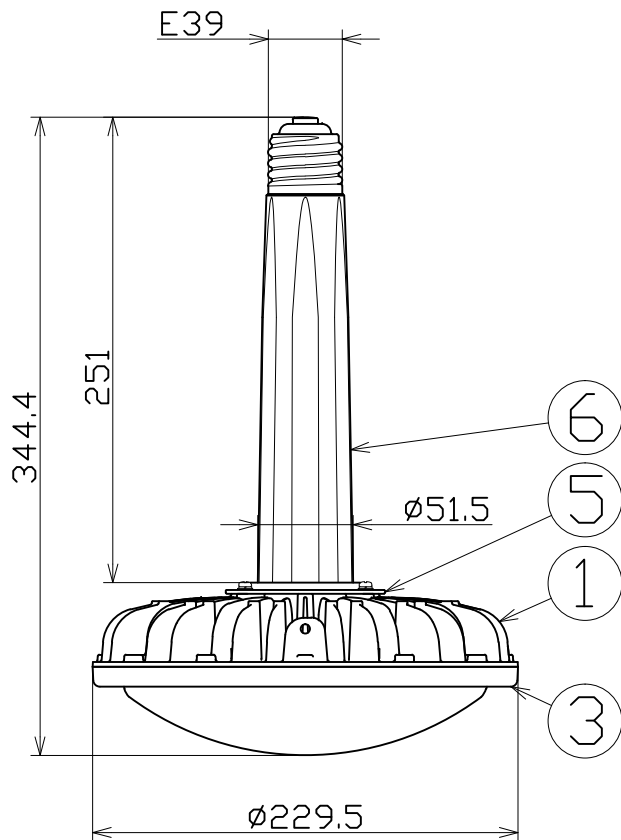




図 面 略 歴			
記号	日 付	変更・追記内容	担 当
△			
△			

### 主 仕 様



型 式	L70B-E39-HM110-50K		
使用 場所	屋内型		
光 源	LED		
定格 光束	10500Lm		
色 温 度	5000K		
平均演色評価数	Ra73		
照射 角度	110°[1/2ビーム角] 180°[1/10ビーム角]		
定格 電圧	AC100V (200V)		
周 波 数	50/60Hz		
入力電圧範囲	AC90~265V		
定格 電流	0.72A (0.37A)		
定格消費電力	71W (71W)		
固有エネルギー消費効率	147.8Lm/W (147.8Lm/W)		
照 度	1m	3520Lx	
	2m	920Lx	
	3m	430Lx	
	4m	250Lx	
	5m	170Lx	
サージ耐圧	ライン間 6kV		
球 寿 命	60000時間		
使用環境温度	-30~50℃		
口 金	E39		
本体 質量	1.6kg		

- 注1) 当器具のLED素子交換はできません。  
 注2) LEDの光色、明るさにはバラツキがあります。  
 注3) ( )内数値は入力200Vでの値です。  
 注4) 照度は当社実測値の為、使用環境下により異なります。  
 注5) 球寿命は光束が70%に低下するまでの時間です。  
 表示は設計値であり、製品の寿命を保証するものではありません。  
 注6) サージ耐圧試験方法はIEC61000-4-5に準ずる。  
 注7) 安全にご使用いただくため、取扱説明書をご参照ください。  
 注8) 仕様変更は予告なく行う場合があります。予めご了承ください。

6	口金アダプター	PC	1	-
5	補強リング	-	1	-
4	フロントパッキン	シリコン	1	57216
3	フロント枠	PC	1	57215
2	乳白カバー	PC	1	57214
1	本体冷却フィン	MDC	1	-
No	品 名	材質	個数	コード

COMPONENTS		コード		11636	
品 名	電源内蔵ハイディスク	APPD 承認	CHCK 検 図	DESN 設計	DEF 製 図
MODEL 型式	L70B-E39-HM110-50K				I
MATERIAL 材質	本体:MDC 筒体:PC	REMARKS 備考	白		
3AD ANGLE 第三角法	SCALE 尺度	1/4	作成日	2018.08.24	
NICHIDO IND.CO.LTD		出図コード	L70B-E39-HM110-50K		
日動工業株式会社		ZK-A4Y			