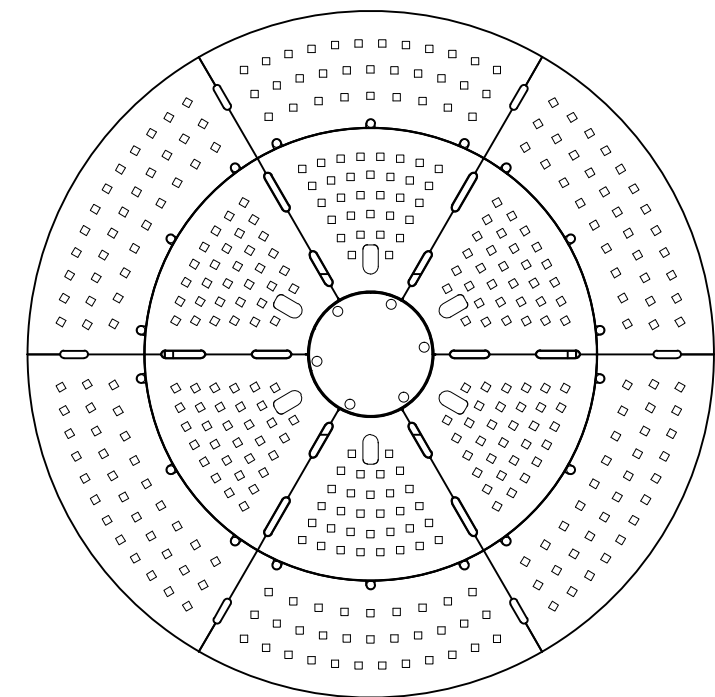
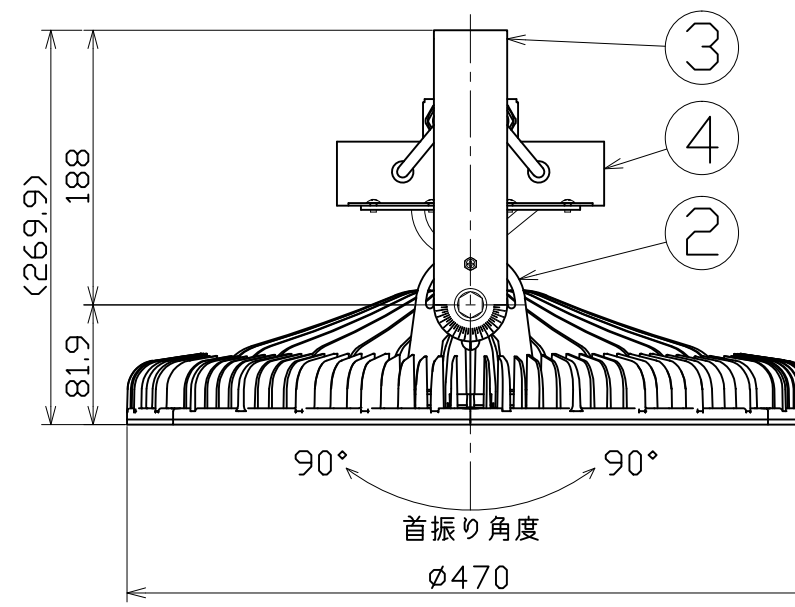
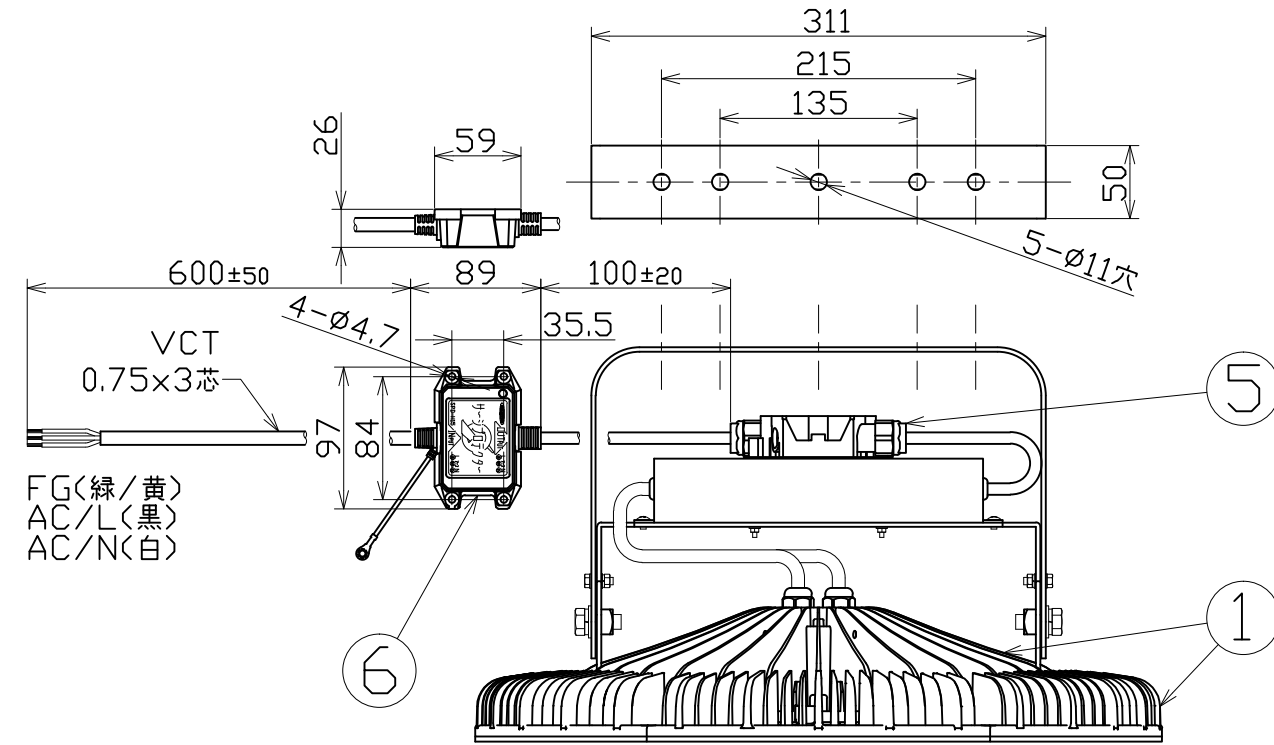




図面略歴			
記号	日付	変更・追記内容	担当
△	'18.10.18	サージプロテクター電線長変更	今村
⊗	'21.02.05	ベントフィルター追加 lot2101	今村
△	'23.02.03	部品コード変更 No.6701	今村

主仕様

型式	L500W-P-AW-50K		
使用場所	屋外型		
本体色	白		
光源	LED		
定格光束	70000Lm		
色温度	5000K		
平均演色評価数	Ra84		
照射角度	110°[1/2ビーム角] 150°[1/10ビーム角]		
定格電圧	AC100V (200V)		
周波数	50/60Hz		
入力電圧範囲	AC90~305V		
定格電流	4.9A (2.4A)		
定格消費電力	492W (476W)		
固有エネルギー消費効率	142.2Lm/W (147.0Lm/W)		
照度	1m	21248Lx	
	2m	5708Lx	
	3m	2714Lx	
	4m	1580Lx	
	5m	1068Lx	
本体防水規格	IP65		
球寿命	50000時間		
サージ耐圧	ライン間 6kV		
	ライン-アース間 15kV		
使用環境温度	-30~45℃		
質量	11.3kg		



- 注1) 当器具のLED素子交換はできません。
- 注2) LEDの光色、明るさにはバラつきがあります。
- 注3) ()内数値は入力200Vでの値です。
- 注4) 照度は当社実測値の為、使用環境下により異なります。
- 注5) 球寿命は光束が70%に低下するまでの時間です。表示は設計値であり、製品の寿命を保証するものではありません。
- 注6) サージ耐圧試験方法はIEC61000-4-5に準ずる。
- 注7) 使用環境温度外の使用は一時的に可能ですが、保護機能により消灯する場合があります。内部電子部品の寿命が短くなりますので、使用環境温度内でご使用ください。
- 注8) 安全にご使用いただくため、取扱説明書をご参照ください。
- 注9) 仕様変更は予告なく行う場合があります。予めご了承ください。

No	部品名	材質	備考	個数	コード
6	サージプロテクター	PC	SPD-H15	1	56374●
5	防水中継ボックス	PA66	-	1	-●
4	電源	アルミ	-	2	57438●
3	本体取付枠	SUS304	t3 白塗装	1	57436●
2	500電源固定金具	SUS304	白塗装	1	57437●
1	LEDモジュールユニット	MDC PC	白塗装	6	58125

コード 13075

COMPONENTS	品名	APPD	CHCK	DESN	DEF
	イースディスク500W(吊下げ型110度)	承認	検図	設計	製図
MODEL	L500W-P-AW-50K				
MATERIAL	MDC/PC/SUS	REMARKS	備考 -		
3AD	ANGLE	SCALE	1/5	作成日	2015.09.01
	第三角法	尺度			
NICHIDO IND.CO.LTD		出図コード	L500W-P-AW-50K		
日動工業株式会社		ZK-A3X			

コード番号末尾に●の記載がある物は過去に変更があった部品