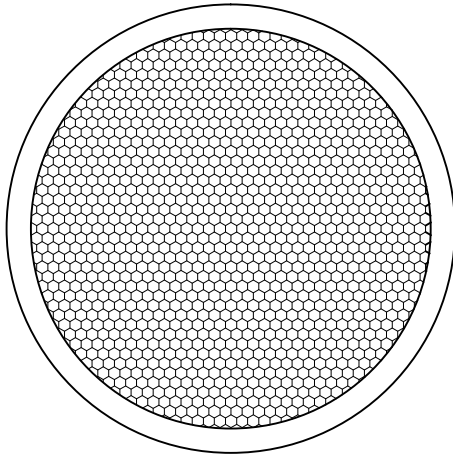
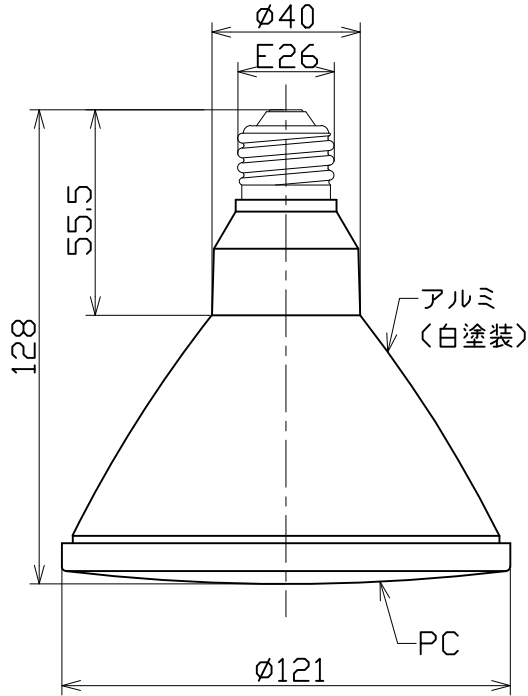




図 面 略 歴			
記号	日 付	変更・追記内容	担 当
△			
△			



主 仕 様

型 式	L20W-BW-50K	
使用 場所	屋外型	
口金サイズ	E26	
光 源	LED	
定格 光束	1290Lm	
光源色 [色温度]	昼白色 [5000K]	
平均演色評価数	Ra84	
照射 角度	45°[1/2ビーム角] 90°[1/10ビーム角]	
定格 電圧	AC100V	
周 波 数	50/60Hz	
入力電圧範囲	AC90~110V	
定格 電流	0.31A	
定格消費電力	18.8W	
固有エネルギー消費効率	68.6Lm/W	
照 度	1m	1690Lx
	2m	460Lx
	3m	210Lx
	4m	120Lx
	5m	80Lx
球 寿 命	15000時間	
使用環境温度	-10~40℃	
質 量	138g	

- 注1) 当器具のLED素子交換はできません。
 注2) LEDの光源色、明るさにはバラツキがあります。
 注3) 照度は当社実測値の為、使用環境下により異なります。
 注4) 球寿命は光束が70%に低下するまでの時間です。
 表示は設計値であり、製品の寿命を保証するものではありません。
 注5) 安全にご使用いただくため、取扱説明書をご参照ください。
 注6) 仕様変更は予告なく行う場合があります。予めご了承ください。

COMPONENTS		コード		14151	
品 名	エコビック20W	APPD 承認	CHCK 検 図	DESN 設 計	DEF 製 図
MODEL 型式	L20W-BW-50K				I
MATERIAL 材質	-	REMARKS 備考	本体色：白		
3AD ANGLE 第三角法	SCALE 尺度	1/2	作成日	2022.05.17	
NICHIDO IND.CO.LTD 日動工業株式会社	出図コード	ZK-A4X	L20W-BW-50K		