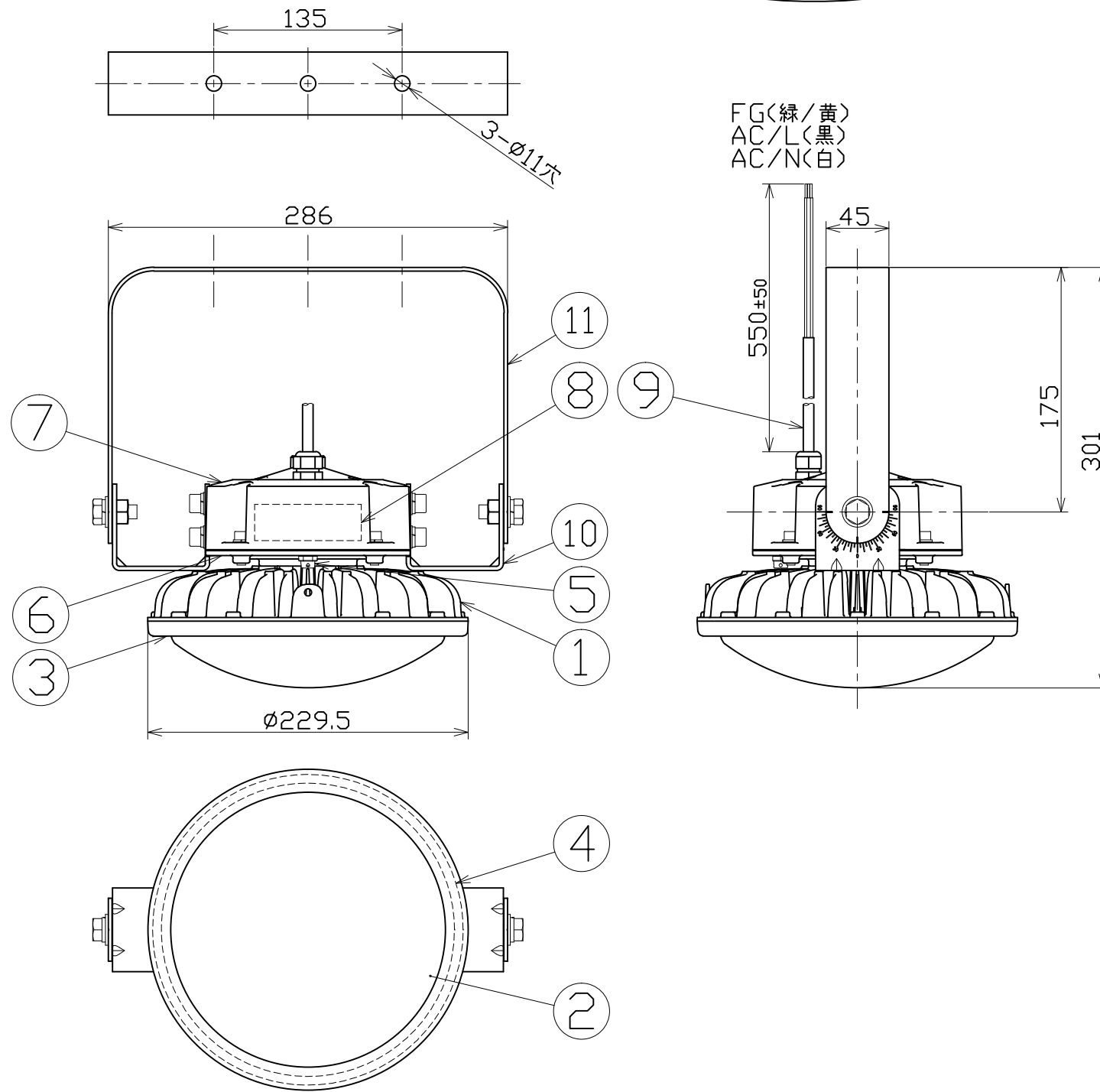


図面略歴			
記号	日付	変更・追記内容	担当
△	'19.02.07	電源カバーA形状変更 lot1901	今村
△	'20.05.20	電源カバーBにボルト穴追加 lot2005	今村



主仕様

型式	L100B-P-HM110-50K-SAL	
使用場所	屋外型	
光源	LED	
定格光束	17400Lm	
色温度	5000K	
平均演色評価数	Ra71	
照射角度	110°[1/2ビーム角] 190°[1/10ビーム角]	
定格電圧	AC100V (200V)	
周波数	50/60Hz	
入力電圧範囲	AC100~242V	
定格電流	1.0A (0.52A)	
定格消費電力	99W (100W)	
固有エネルギー消費効率	175.7Lm/W (174.0Lm/W)	
照度	1m	5120Lx
	2m	1330Lx
	3m	620Lx
	4m	360Lx
	5m	250Lx
本体防水規格	IP65	
サージ耐圧	ライン間	6kV
	ライン-アース間	15kV
球寿命	60000時間	
使用環境温度	-30~50℃	
質量	3.9kg	

- 注1) 当器具のLED素子交換はできません。  
 注2) LEDの光色、明るさにはバラツキがあります。  
 注3) ( )内数値は入力200Vでの値です。  
 注4) 照度は当社実測値の為、使用環境下により異なります。  
 注5) 球寿命は光束が70%に低下するまでの時間です。  
 表示は設計値であり、製品の寿命を保証するものではありません。  
 注6) サージ耐圧試験方法はIEC61000-4-5に準ずる。  
 注7) 重耐塩仕様は外郭のネジ部にラスパート処理を施しています。  
 注8) 安全にご使用いただくため、取扱説明書をご参照ください。  
 注9) 仕様変更は予告なく行う場合があります。予めご了承ください。

11	本体取付枠	SUS	t2.6 白塗装 クリアコーティング	1	57225
10	本体サポート	SUS	t3.0 白塗装 クリアコーティング	2	57226
9	電源電線	PVC	VCT0.75sqx3芯x0.5m	1	-
8	電源	-	100W用	1	57228
7	電源カバーB	ADC	白塗装 クリアコーティング	1	-●
6	電源カバーA	ADC	白塗装 クリアコーティング	1	-●
5	ベントフィルター	アルミ	アルマイト クリアコーティング	1	-
4	フロントパッキン	シリコン	-	1	57216
3	フロント枠	PC	白 クリアコーティング	1	57215
2	乳白カバー	PC	クリアコーティング	1	57214
1	本体冷却フィン	MDC	白塗装 クリアコーティング	1	-
No	品名	材質	備考	個数	コード

コード番号末尾に●の記載がある物は過去に変更があった部品

コード 11603

COMPONENTS	電源内蔵ハイディスク100(重耐塩仕様)	APPD 承認	CHCK 検図	DESIGN 設計	DEF 製図
MODEL 型式	L100B-P-HM110-50K-SAL				I
MATERIAL 材質	別記	REMARKS 備考	-		
3D ANGLE 第三角法	SCALE 尺度	1/4	作成日	2018.03.05	
NICHIDO IND.CO.LTD	出図コード	L100B-P-HM110-50K-SAL			
日動工業株式会社	ZK-A3X				