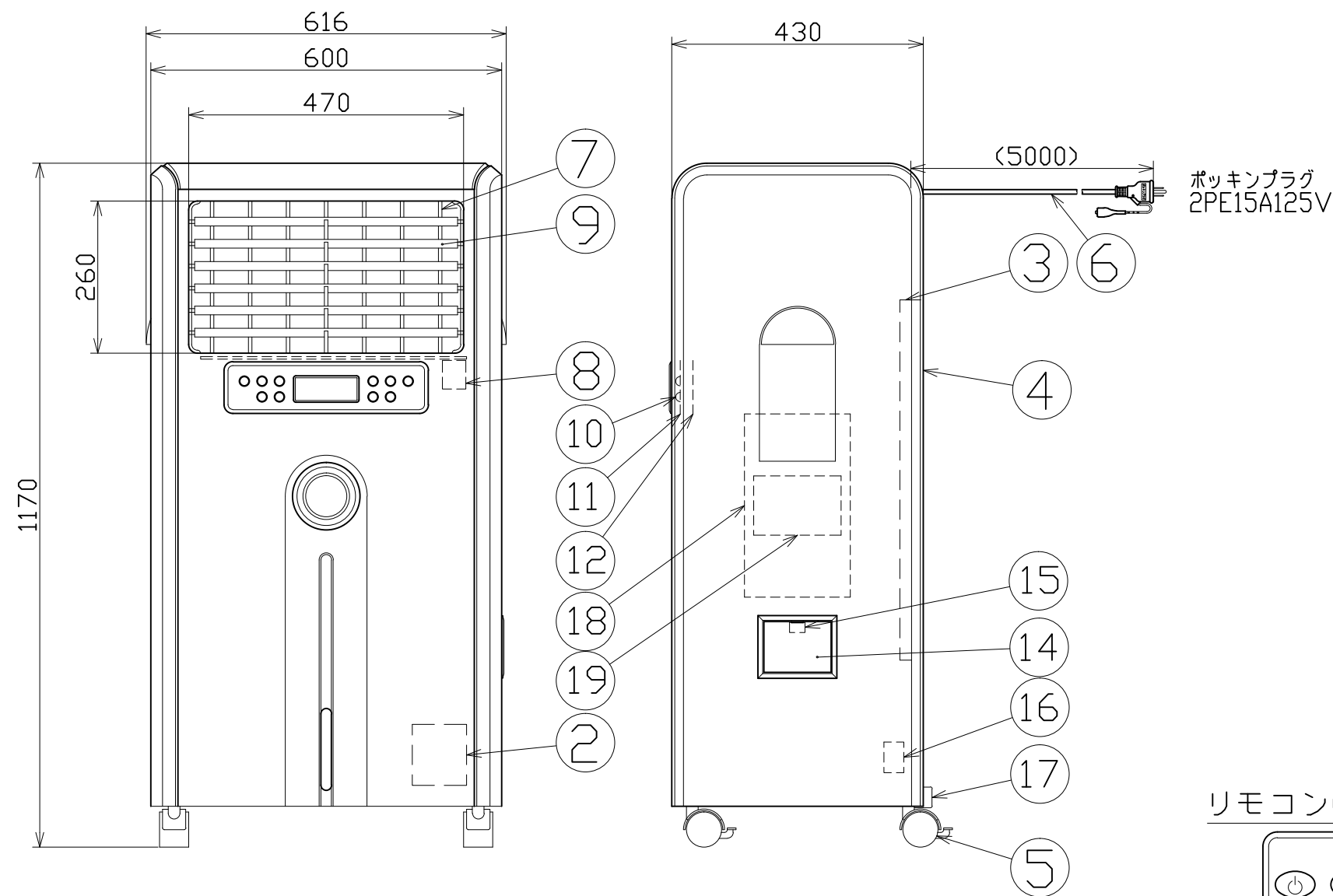


図 面 略 歴			
記号	日付	変更・追記内容	担当
△	'19.03.14	天面マグネット廃止 No.6008	今村
△	'20.12.08	'20.12.07よりCF-SS付属	今村

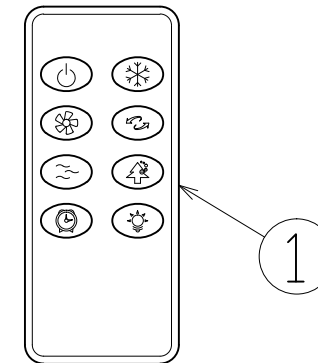


主 仕 様

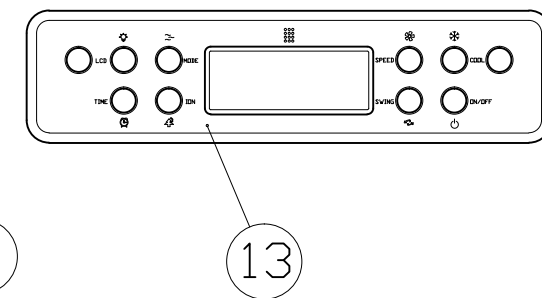
型式	CF-280N					
入力電圧/周波数	100V 50Hz			100V 60Hz		
風量切換	LOW	MID	HIGH	LOW	MID	HIGH
定格電流(A)	2.2	2.3	2.4	1.9	2.2	2.5
消費電力(W)	210	215	217	200	225	245
風量(m³/min)	44	58	61	44	58	61
運転動作音(dB)	40	52	54	40	52	54
冷風連続使用时间(目安)	8時間	6.5時間	5.5時間	8時間	6.5時間	5.5時間
ファン径(mm)	φ370					
スイング動作	左右(自動) 上下(手動)					
ポンプモーター容量	15W(吐出量750L/h)					
貯水タンク容量	35L					
連続運転時間	10時間					
本体材質	ABS樹脂					
本体質量	23kg(タンク空の場合)					

注1. 冷風連続使用時間は満水状態から給水が必要となる時間です。
値は当社実験値(温度28℃、湿度60%)であり、
気温や湿度等の環境により変化します。

リモコン(1:2)



操作パネル(1:5)



付属	殺菌・臭気対策剤	CF-SS 2個入り	1	57332	CF-SS クールファン用 殺菌・臭気対策剤(2個入)
19	モーター	内部	1	55989	CF-280N用 モーター
18	ファン	内部	1	55983	CF-280N用 ファン
17	排水口キャップ	パッキン付	1	55704	CF-280用 排水口キャップ(パッキン付)
16	水位センサー	内部右奥 (冷却水循環用)	1	55702	CF-280用 水位センサー
15	注水口留め具	内部	1	55706	CF-280用 注水口止め具
14	注水口	-	1	55705	CF-280用 注水口
13	操作パネル	シール付	1	55709	CF-280用 操作パネルのみ(シール付)
12	制御基板	-	1	56164	CF-280N用 制御基板
11	コントロール基板	内部	1	56165	CF-280N用 コントロール基板
10	コントロール基板用ボタン	内部	10	55703	CF-280用 コントロール基板用ボタン
9	上下ルーバー	手動	6	55707	CF-280用 上下手動フィン(ルーバー)
8	スイングモーター	内部	1	55710	CF-280用 スイングモーター
7	左右ルーバー	自動	6	55708	CF-280用 左右自動フィン(ルーバー)
6	プラグ付き電線	VCTF 1.25sqx3芯x6m	1	55190	VCTF1.25x3x6M ポッキン(CF-280/290用)
5	キャスター(ストッパー有)	φ60	4	54364	CF-280用 キャスター(ストッパー付)
4	吸気フィルター	-	1	54363	CF-280用 吸気フィルター
3	冷却エレメント	CF280-EL	1	54362	CF-280N用 冷却エレメント
2	ウォーターポンプ	50/60Hz	1	55982	CF-280N用 ウォーターポンプ(50/60Hz兼用)
1	リモコン	CR2032電池1個	1	54360	CF-280用 リモコン(電池付)
No.	部品名	材質/備考	数	コード	コード番号名称

COMPONENTS		品名		気化式中型冷風・加湿器(クールファン)		コード		29724	
MODEL	型式	CF-280N				APPD	承認	CHK	検図
MATERIAL	材質	別掲	REMARKS	備考 50/60Hz兼用		DESIGN	設計	DEF	製図
3D	角度	SCALE	1/10		作成日	2015.04.06			
NICHIDO IND.CO.LTD		出図コード		CF-280N					
日動工業株式会社		ZK-A3X							