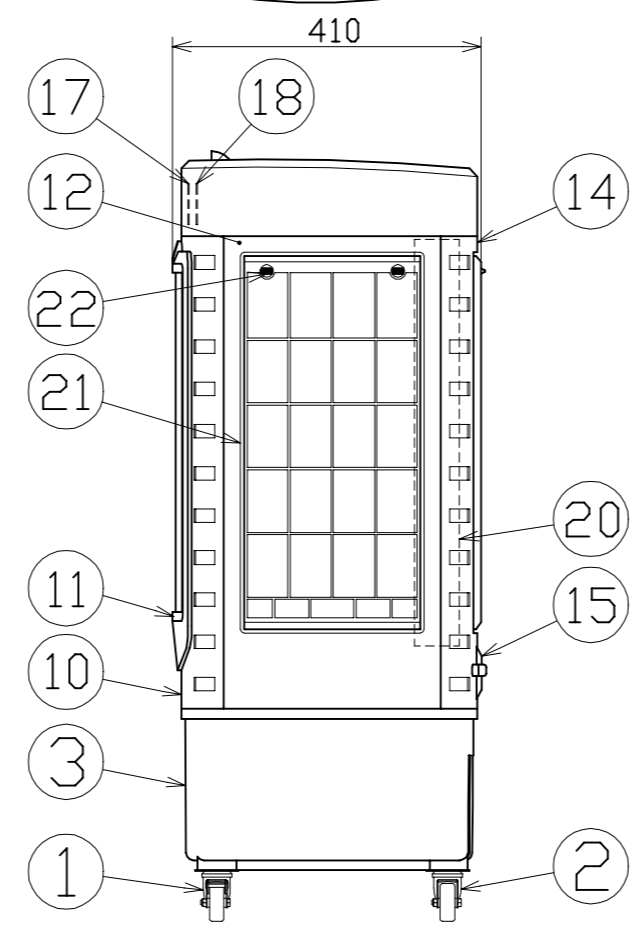
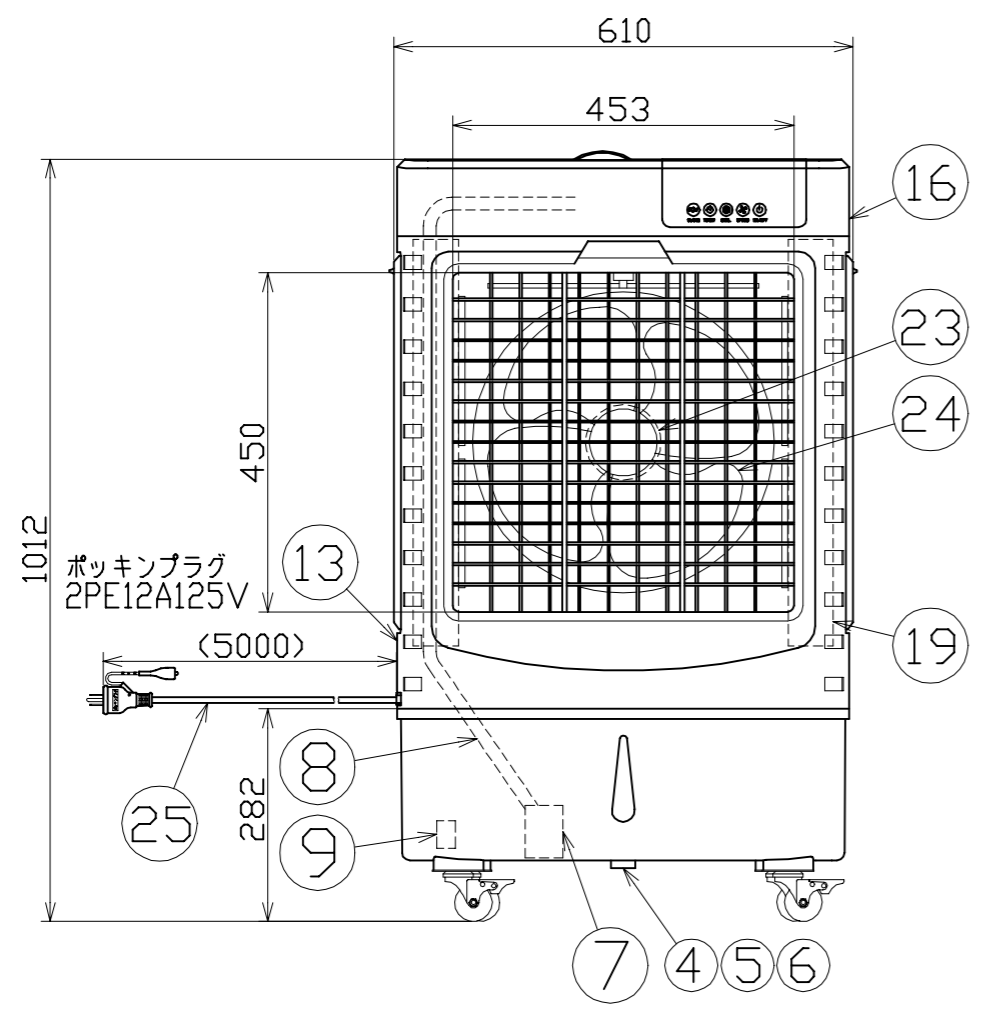




図面略歴			
記号	日付	変更・追記内容	担当
▲	'20.12.08	'20.12.07よりCF-SS付属	今村
△			

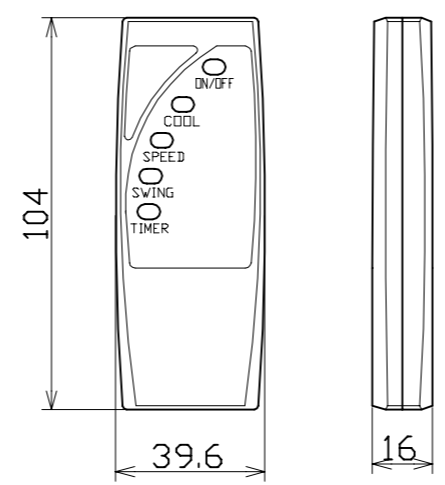


主仕様

型式	CF-200I					
入力電圧/周波数	AC100V 50Hz			AC100V 60Hz		
風量切替	LOW	MID	HIGH	LOW	MID	HIGH
定格電流	1.0A	1.27A	1.7A	1.0A	1.3A	1.82A
消費電力	91W	115W	165W	93W	123W	196W
冷房能力	6.8kW			7.2kW		
冷風連続使用时间(目安)	3~7時間					
ファン径	φ400					
スイング動作	左右45°(自動) 上下120°(手動)					
水蒸発量	5~8L/h					
貯水タンク容量	30L					
タイマー	ON	-	OFF	1~24時間		
使用環境温度	10~50℃					
本体質量	17.1kg(タンク空の場合)					

注1) 冷風連続使用時間は満水状態から給水が必要となる時間です。  
 値は当社実験値(温度28℃、湿度40%、約240m<sup>2</sup>)であり、  
 温度や湿度等の環境により変化します。

付属	殺菌・臭気対策剤	CF-SS 2個入り	1	57332
付属	保冷剤パック	CF-ICE-200	3	57183
付属	リモコン	単4乾電池x2本	1	56966
25	電源電線	VCTF1.25sqx3芯x6m	1	55190
24	ファン	本体内部	1	57984
23	ファンモーター	本体内部	1	-
22	吸気フィルター固定ノブ	-	8	57297
21	吸気フィルター	-	4	57296
20	冷却エレメント(背面)	CF-200N-EL-BK	1	56843
19	冷却エレメント(側面)	CF-200N-EL-SI	2	56842
18	制御基板	本体内部	1	-
17	コントロール基板	本体内部	1	-
16	本体カバー(上)	-	1	-
15	注水口	-	1	-
14	本体カバー(後)	-	1	-
13	本体カバー(左)	-	1	-
12	本体カバー(右)	-	1	-
11	前面カバー	水色	1	-
10	本体カバー(前)	-	1	-
9	水位センサー	タンク内部	1	-
8	水吸い上げチューブ	-	1	-
7	ウォーターポンプ	タンク内部	1	-
6	排水口キャップ	-	1	57282
5	排水口部Oリング	-	1	57281
4	排水口	Oリング付	1	57280
3	タンク	-	1	-
2	後キャスター	φ50 自在	2	-
1	前キャスター	φ50 自在ブレーキ付	2	-
No.	部品名	備考	個数	コード



リモコン(2:1)

COMPONENTS				コード			
品名				29747			
気化式小型冷風加湿器(クールファン)アイスBOX付				APPD	CHCK	DESN	DEF
承認				承認	検図	設計	製図
MODEL				I			
型式				CF-200I			
MATERIAL				REMARKS			
材質				別記			
3AD				SCALE			
角度				1/2			
第三角法				1/10			
NICHIDO IND.CO.LTD				作成日			
日動工業株式会社				2020.03.17			
出図コード				CF-200I			
ZK-A3X							