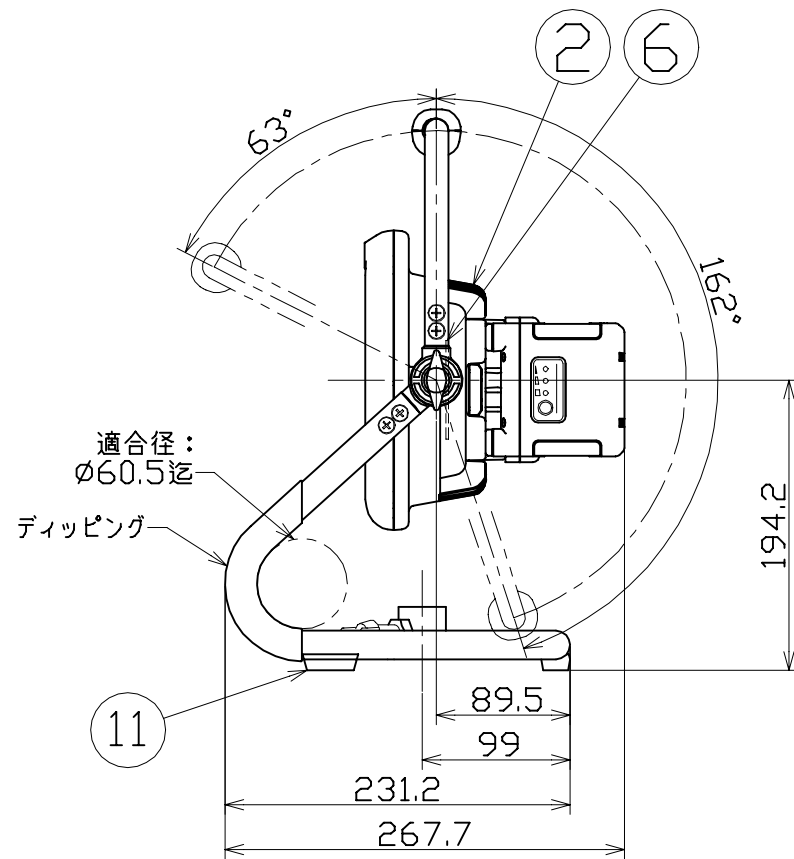
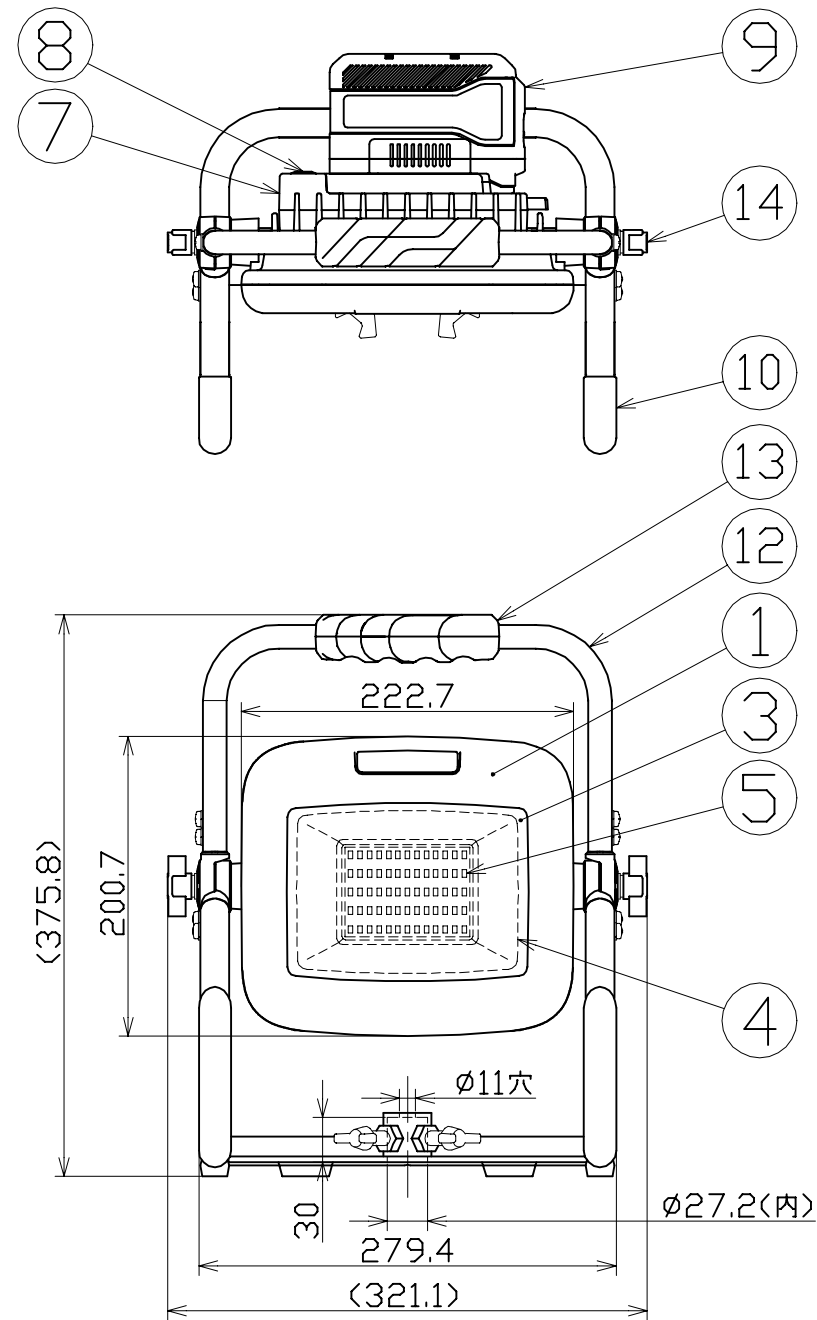


図 面 略 歴			
記号	日 付	変更・追記内容	担 当
△	'22.11.25	寸法修正	今村
△			

主 仕 様

型 式	BAT-LI30RE	
使用 場所	屋外型	
光 源	LED	
定格 光束	3850Lm	
光源色[色温度]	昼光色 [6000K]	
平均演色評価数	Ra71	
照射 角度	上下140° 左右140°	
点灯パターン	HIGH→LOW→OFF	
	HIGH	LOW
照度	1m	1220Lx 630Lx
	2m	330Lx 170Lx
	3m	155Lx 80Lx
	4m	90Lx 50Lx
	5m	60Lx 30Lx
連続点灯時間	6時間	12時間
充電 時間	2時間	
本体防水規格	IP65	
蓄 電 池	リン酸鉄リチウムイオンバッテリー	
	DC19.2V 6Ah	
ACアダプター	入力 AC100-240V 50/60Hz	
	出力 DC21.6V 3.8A	
球 寿 命	40000時間	
電池 寿命	2000回(充放電回数)	
使用環境温度	-10~50℃	
本体 質量	4.6kg(バッテリーのみ1.3kg)	



付属	ACアダプター	-	LI60B-AD	1	58058
付属	落下防止ワイヤー	SUS	500mm	1	58053
付属	カラビナフック	-	-	2	58054
付属	バッテリー用ユニット	PA6-GF30	充電台 LI-60B-UNIT	1	58059
14	角度調整ボルト	-	M8	2	58049
13	グリップ	ABS TPE	-	1	58050
12	取っ手一式	STKM	φ15.9 黒塗装	1	58279
11	脚ゴム	-	1/4個 ビス付	4	58190
10	床スタンド一式	STKM	φ19.1 黒塗装	1	58048
9	バッテリー	PA6-GF30 TPE	BAT-LI60B	1	58057
8	ON/OFFスイッチ	-	-	1	58047
7	電源固定台	ADC	黒塗装	1	58046
6	電源基板	-	-	1	58055
5	LED基板	-	6000K	1	58060
4	反射板	PC	-	1	58045
3	ガラス板	ガラス	-	1	58044
2	本体カバー	ADC12	黒塗装	1	58043
1	フロント枠	ADC12	黒塗装	1	58042
No.	部品名	材質	備考	個数	コード

- 注1) 当器具のLED素子交換はできません。
 注2) LEDの光源色、明るさにはバラツキがあります。
 注3) 照度は当社実測値の為、使用環境下により異なります。
 注4) 連続点灯時間は満充電時から1m照度が10Lx切るまでの時間です。環境温度により、点灯時間が変化します。
 注5) 球寿命は光束が70%に低下するまでの時間です。表示は設計値であり、製品の寿命を保証するものではありません。
 注6) 使用環境温度外の使用は一時的に可能ですが、保護機能により消灯する場合があります。電子部品短寿命や充電劣化につながりますので、使用環境温度内でご使用ください。
 注7) 充電中の点灯は電子部品に負荷がかかりますので、お控えください。
 注8) 安全にご使用いただくため、取扱説明書をご参照ください。
 注9) 仕様変更は予告なく行う場合があります。予めご了承ください。

COMPONENTS		コード 25760			
品名	着脱式ハンガーチャージライト	APPD 承認	CHCK 検 図	DESN 設計	DEF 製 図
MODEL 型式	BAT-LI30RE				N
MATERIAL 材質	別記	REMARKS 備考	別記		
3AD ANGLE 第三角法	SCALE 尺度	1/5	作成日	2022.07.08	
NICHIDO IND.CO.LTD 日動工業株式会社	出図コード	ZK-A3X	BAT-LI30RE		