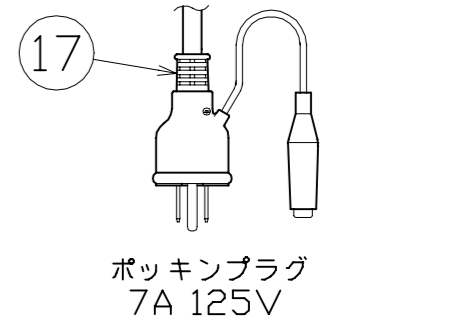
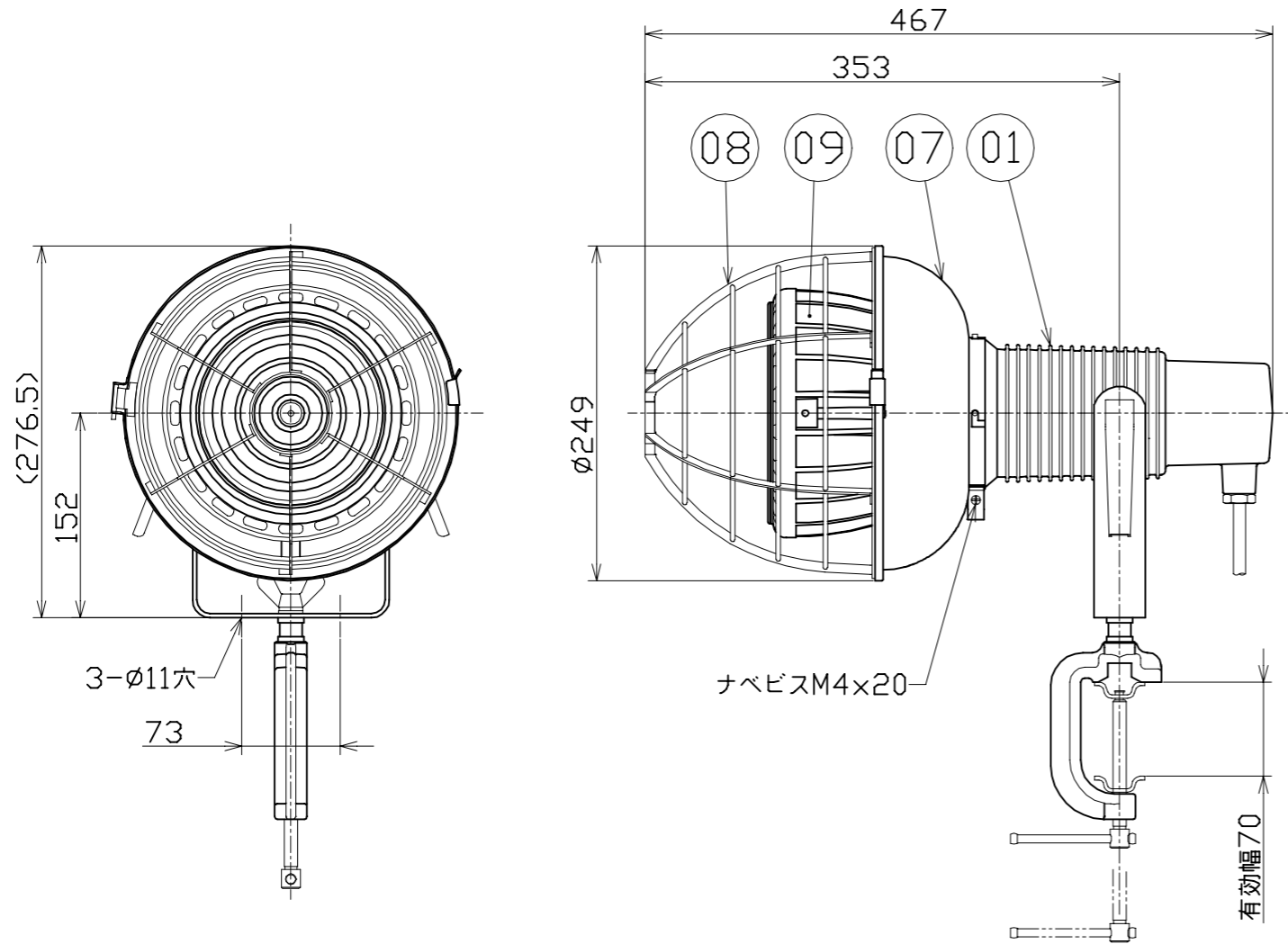


図 面 略 歴			
記号	日付	変更・追記内容	担当
△			
△			



主仕様(屋外型)

型 式	ATL-E10005J-S-50K
入力電源	100V
定格電流	1.0A
消費電力	100W
使用電球	L100W-E39J-SBK-50K
定格光束	12700Lm
電源コード	VCT 0.75sqx3c
電線長さ	5m
本体質量	4.4kg(バイス含5.0kg)

17	電源コード	VCT0.75sqx3芯x5m	1	53312
	蝶ボルト	M10x20		
	Sワッシャー	10mm用		
	平ワッシャー	10mm用		
16	バイス	V-01	1式	8156
15	本体取付枠	SPCC 黄塗装	1	54254
14	平ワッシャー	10mm用	2	52462
13	スプリングワッシャー	10mm用	2	51580
12	ロックハンドル	M10	2	54173
11	線止めボルト	-	1	54252
10	線止めゴムパッキン	合成ゴム	1	54253
09	エコビック100W スポット	MDC 黒	1	14166
08	ガード	$\phi 250$ 型	1	8149
07	フード	$\phi 250$ 型	1	8148
06	パッキン固定リング	-	1	
05	防水パッキン	シリコン	1	54249
04	アースリング	$\phi 62 \times \phi 55$	1	56361
03	ソケット押えバネ	-	1	56362
02	ソケット	口金E39	1	54250
01	ランプホルダー	ADC 黄塗装	1	54251
No.	部 品 名	備考	個数	コード

コード 14175

COMPONENTS	品名	100WLED安全投光器 スポット	APPD	CHCK	DESN	DEF
	承認		承認	検図	設計	製図
MODEL	型式	ATL-E10005J-S-50K				
MATERIAL	材質	-	REMARKS	備考	LED電球:黒 ランプホルダー:黄	I
3AD	ANGLE	SCALE	1/5	作成日	2018.10.31	
	第三角法	尺度		出図コード	ATL-E10005J-S-50K	
NICHIDO IND.CO.LTD	日動工業株式会社					