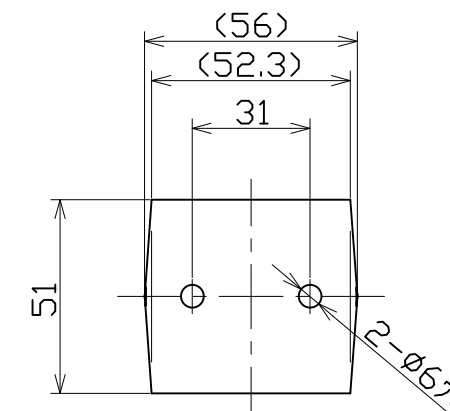
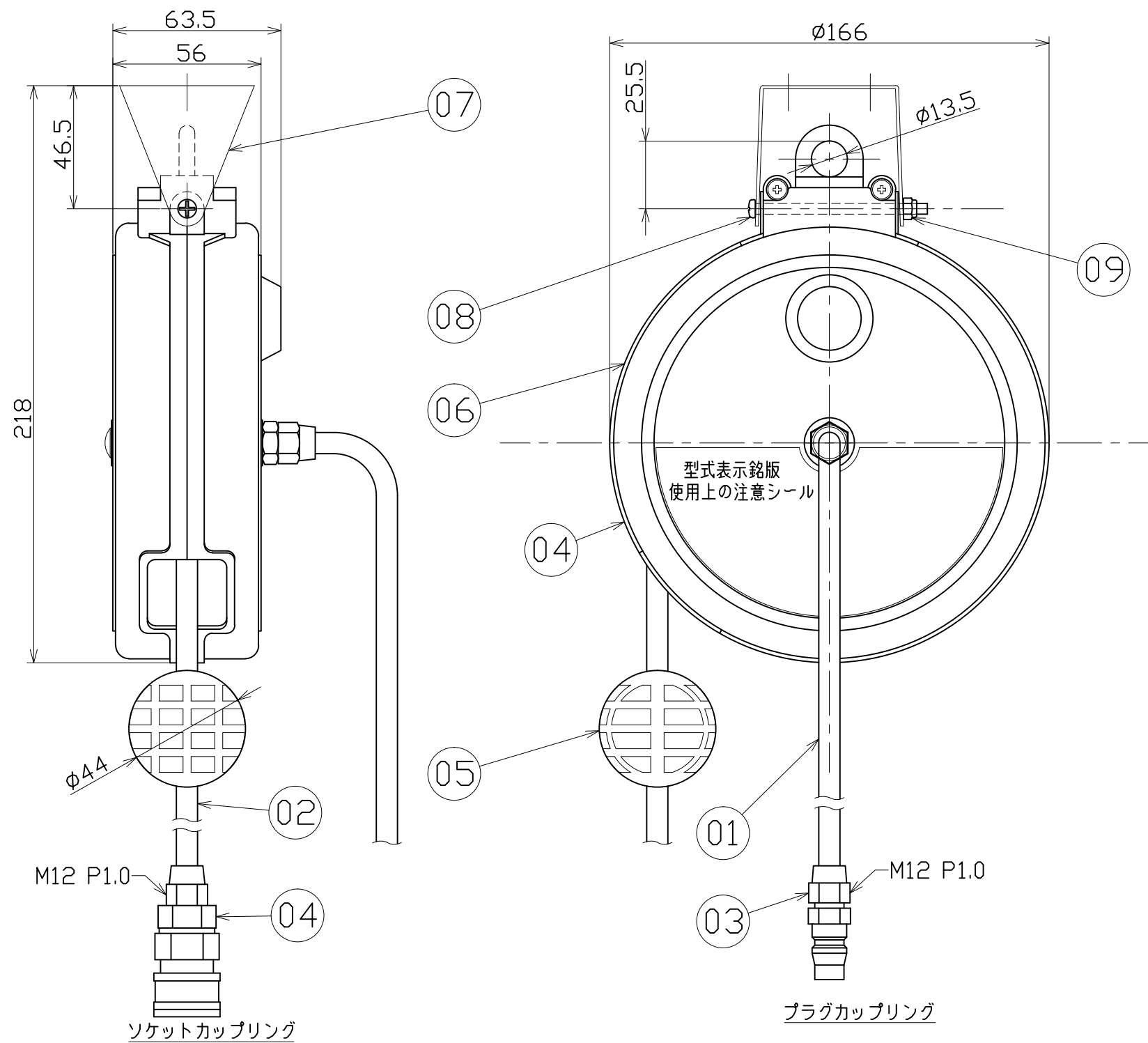


図面略歴			
記号	日付	変更・追記内容	担当
△	'18.01.17	ブラケット支点ピンからネジ・Uナットへ変更	今村
△			



主仕様(屋内型)

型 式	AR-045-5.0
常用圧力	1.5MPa(約15kgf/cm ²)
一次ホースサイズ	φ5xφ8x1m
二次ホースサイズ	φ5xφ8x4.5m
本体質量	1.0kg

09	Uナット	1	M4	-
08	ネジ	1	M4x65	-
07	取付けブラケット	1	SPC(ユニクロメッキ)	-
06	リール本体	1	PP樹脂(黄色)	-
05	ストッパーボール	1	PP樹脂(黒) AR-SB045	56389
04	ソケットカプラ	1	φ5cφ8ホース用 ナットカップリング 真チユウ M12 P1.0	-
03	プラグカプラ	1	φ5cφ8ホース用 ナットカップリング 真チユウ M12 P1.0	-
02	二次側ホース (ポリウレタン)	1	φ5xφ8x4.5m	-
01	一次側ホース (ポリウレタン)	1	φ5xφ8x1m	-
NO	部品名	数	備 考(材質)	コード

COMPONENTS		コード			
品名	エアーリール	APPD承認	CHCK検図	DESN設計	DEF製図
MODEL型式	AR-045-5.0				
MATERIAL材質	備考				
3AD ANGLE	SCALE	FREE	作成日	2007.12.7	
第三角法	尺 度				
NICHIDO IND.CO.LTD	出図コード	AR-045-5.0			
日動工業株式会社	HM-A3				