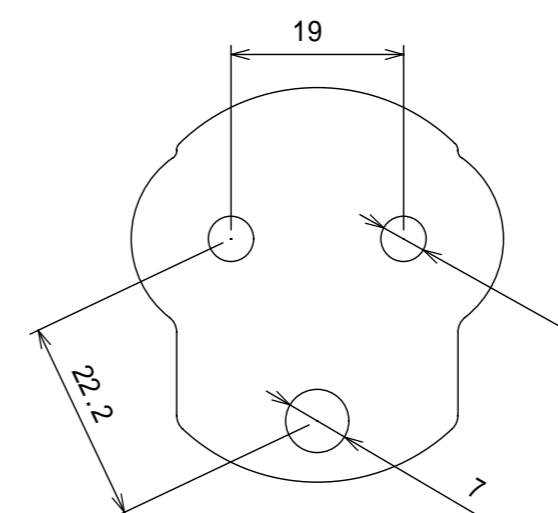
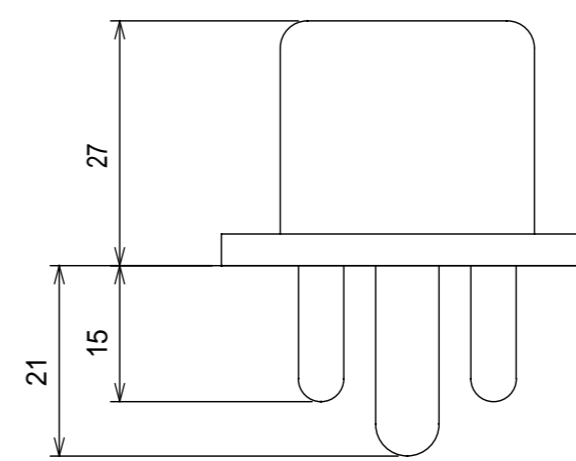
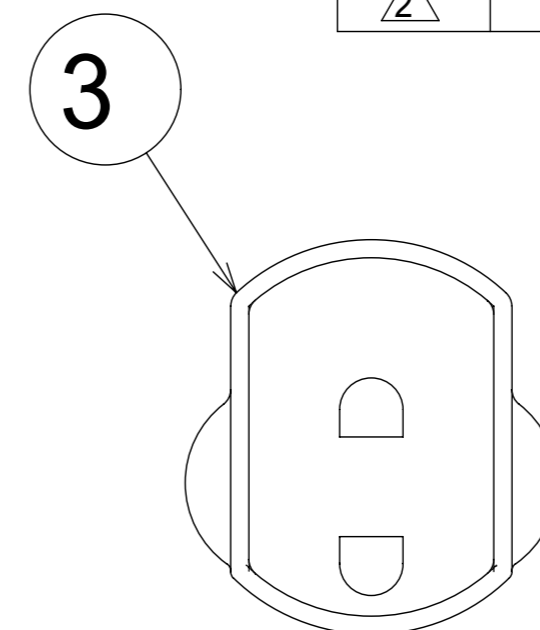
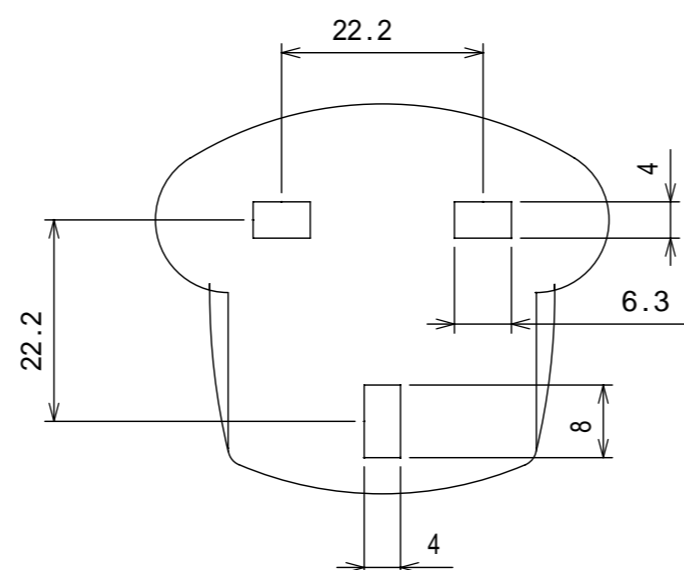
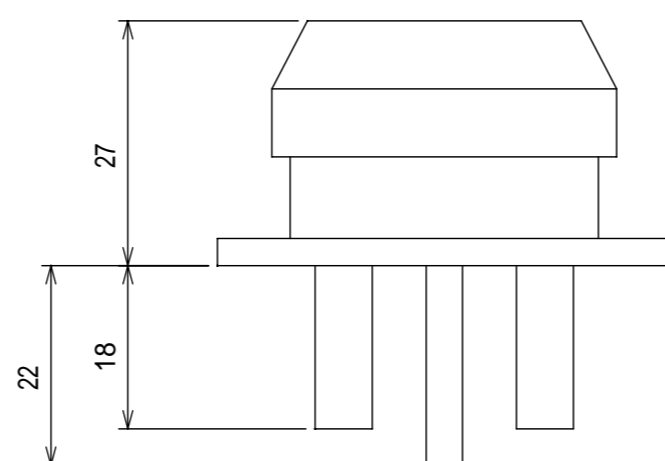
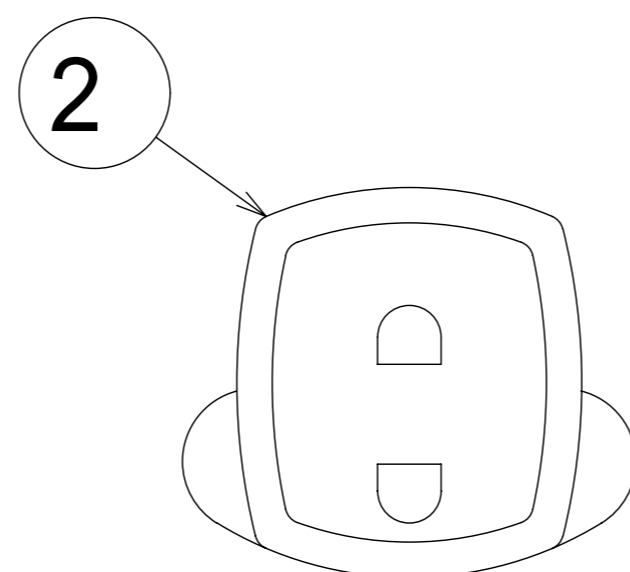
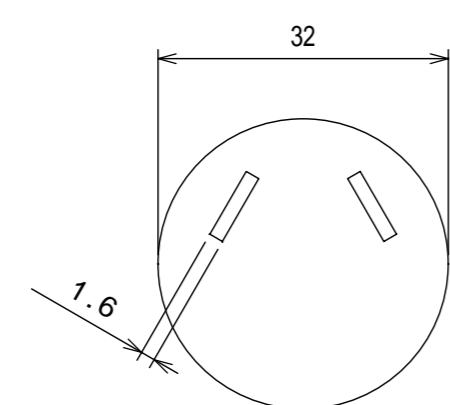
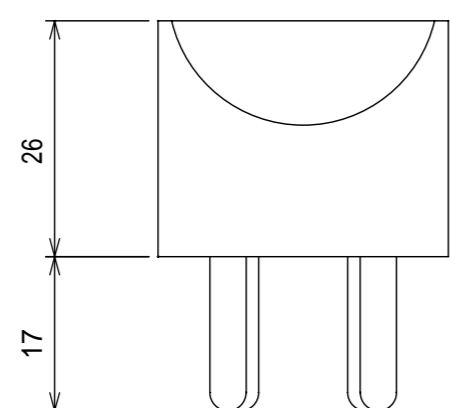
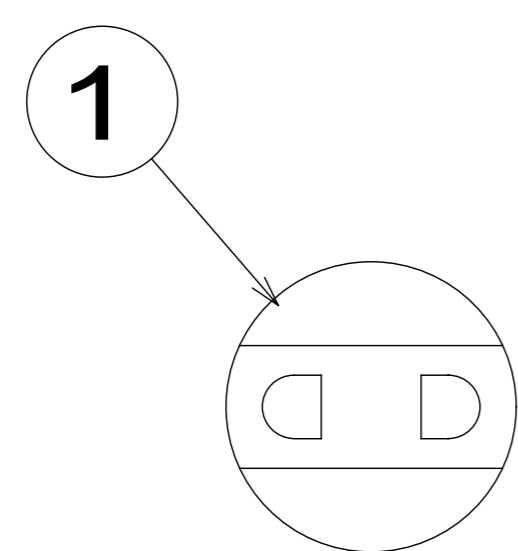




図面略歴			
記号	日付	変更・追記内容	担当
△1			
△2			



3	BFプラグ	イギリス・中国・シンガポール・マレーシア	1
2	B-3プラグ	イギリス・香港・インド・パキスタン・南アフリカ	1
1	Oプラグ	オーストラリア・ニュージーランド・中国	1
No	部品名	備考	数

COMPONENTS		コード		5865	
品名	海外プラグセット	APPD	CHCK	DESN	DEF
型式	AP-3	承認	検図	設計	製図
MATERIAL		REMARKS			
材質		備考			
3AD	ANGLE	SCALE	FREE	作成日	2008.10.01
第三角法	尺	度			
NICHIDO IND.CO.LTD		出図コード		K-AP-3	
日動工業株式会社		ZK-A4X			