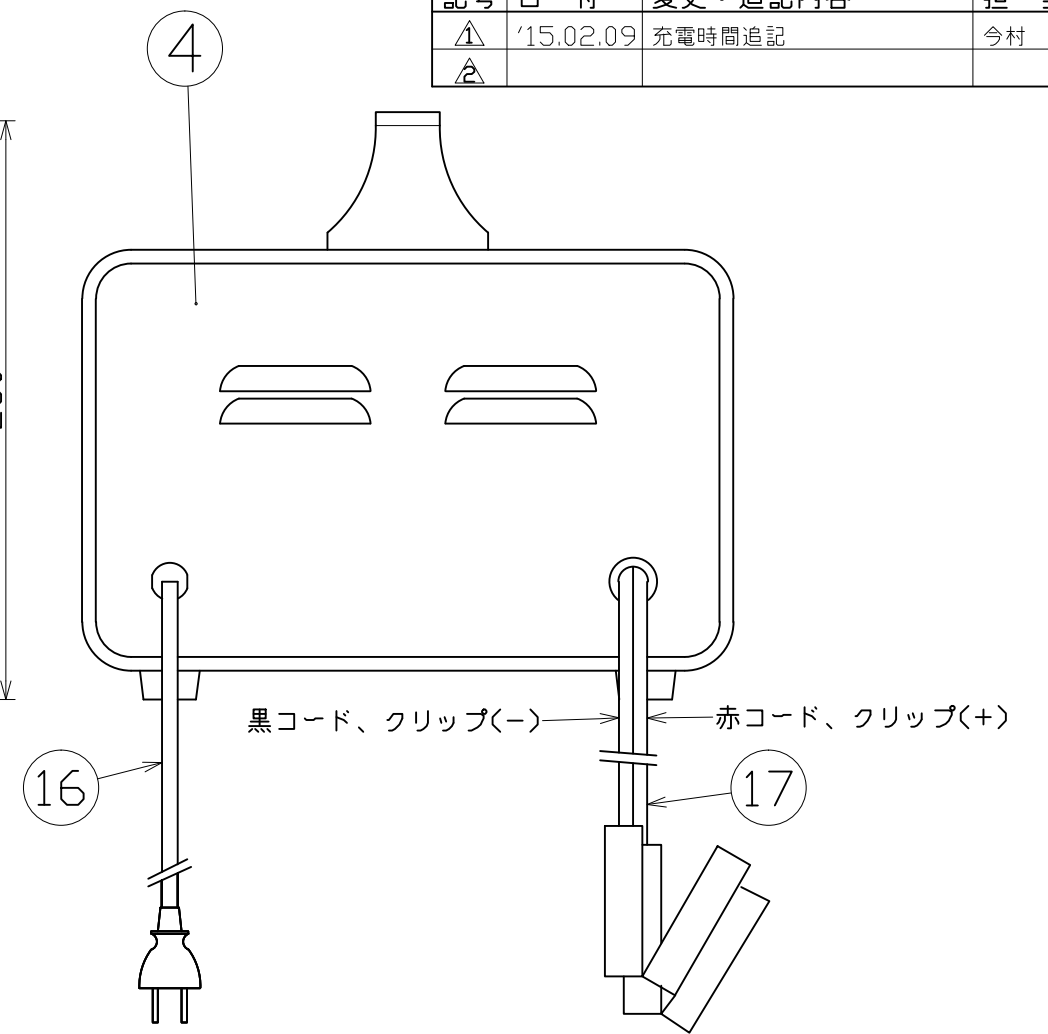
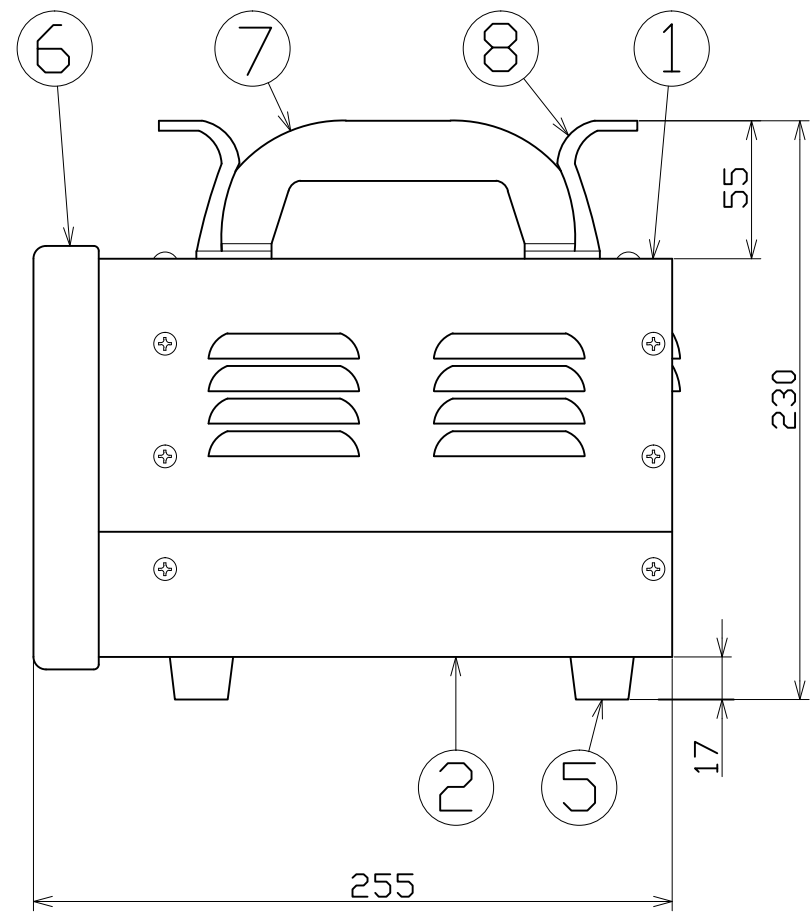
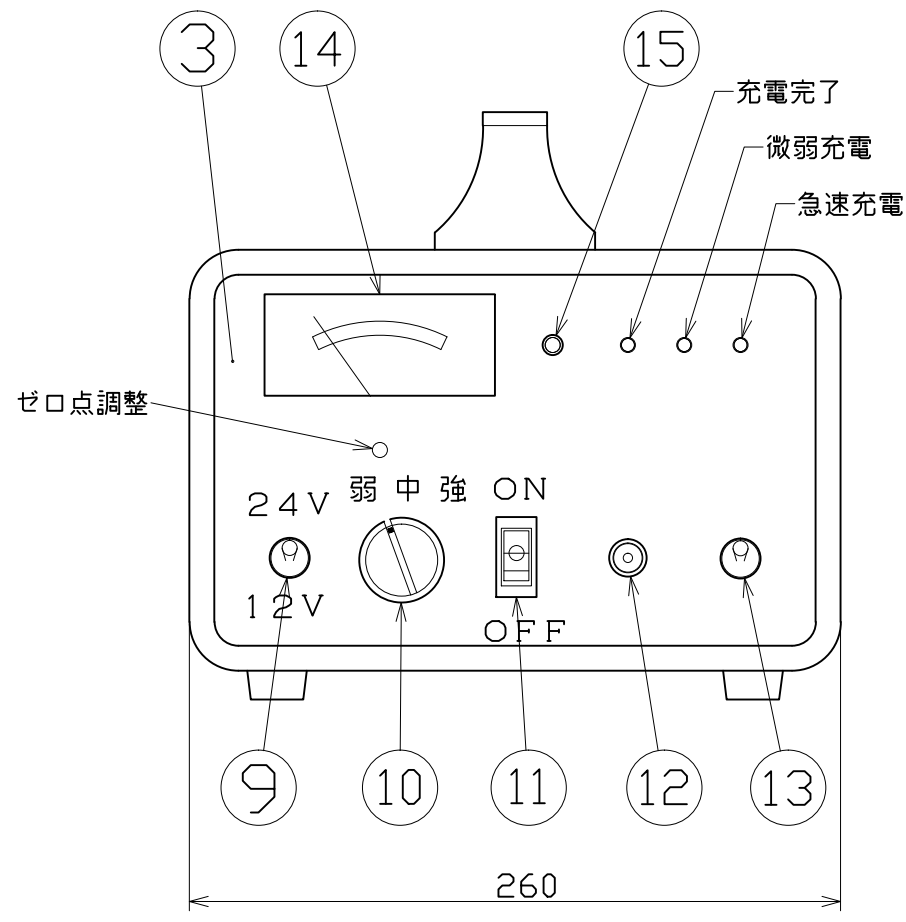


図 面 略 歴			
記号	日付	変更・追記内容	担当
△	'15.02.09	充電時間追記	今村
△			



主 仕 様

型 式	ANB-1224S
入 力 電 圧	AC100V 50/60HZ
入 力 容 量	1.5KVA max
入 力 保 護	サーキットブレーカー 20A
出 力 電 流	4A~12A(切替式)
ブースト時電流	最大150A(10秒max)
フロート電圧	DC13.6V
検 出 回 路	ピーク電圧検出後タイマーOFF
充 電 時 間	6~20時間
入 力 コード	VCTFK 1.25sqx2cx2m
出 力 コード	8sqx2m(赤、黒)クリップ付き
適 合 バッテリ	DC12/24V(26~120Ah)
質 量	13.3kg

定電流定電圧充電

ランプの点灯	充電中	ほぼ充電済み	満充電	フロート充電
充電完了	消灯	消灯	点灯	消灯
微弱充電	消灯	点灯	消灯	点灯
急速充電	点灯	消灯	消灯	消灯

急速充電ランプが、消灯すれば、定電流での充電が終了して
微弱充電ランプが点灯して定電圧充電に切り替わり、タイマーで終了します。
充電完了してからは、保持充電の状態です。
急速充電ランプは、バッテリーの状態により、点灯しないことが
あります。(不良およびほぼ満充電に近い状態)

17	クリップ付き出力コード	KIV 赤/黒	8sqx2m	各1
16	電源コード	VCTFK	1.25sqx2cx2m	1
15	バッテリー電圧チェックボタン			1
14	出力電流計			1
13	ブースト充電切替スイッチ			1
12	入力サーキットブレーカー		20A	1
11	電源スイッチ		シーソー型	1
10	充電電流切替スイッチ			1
9	バッテリー電圧切替スイッチ			1
8	コードフック	ナイロン樹脂	成形品	2
7	取手	PF樹脂	成形品	1
6	プロテクタ	ナイロン樹脂	成形品	1
5	ゴム足	合成ゴム	φ25	4
4	後面パネル	SPCC	焼付塗装仕上げ	1
3	前面パネル	SPCC	焼付塗装仕上げ	1
2	シャーシ	SPCC	焼付塗装仕上げ	1
1	カバー	SPCC	焼付塗装仕上げ	1
No	部 品 名	材 質	備 考	数

		コード		6570	
COMPONENTS 品名	ブースター付全自動充電器	APPD 承認	CHK 検図	DESN 設計	DEF 製図
MODEL 型式	ANB-1224S				I
MATERIAL 材質		REMARKS 備考			
3AD ANGLE 第三角法	SCALE 尺 度	FREE	作成日	2013.09.19	
NICHIDO IND.CO.LTD 日動工業株式会社		出図コード	ZK-A3X ANB-1224S		