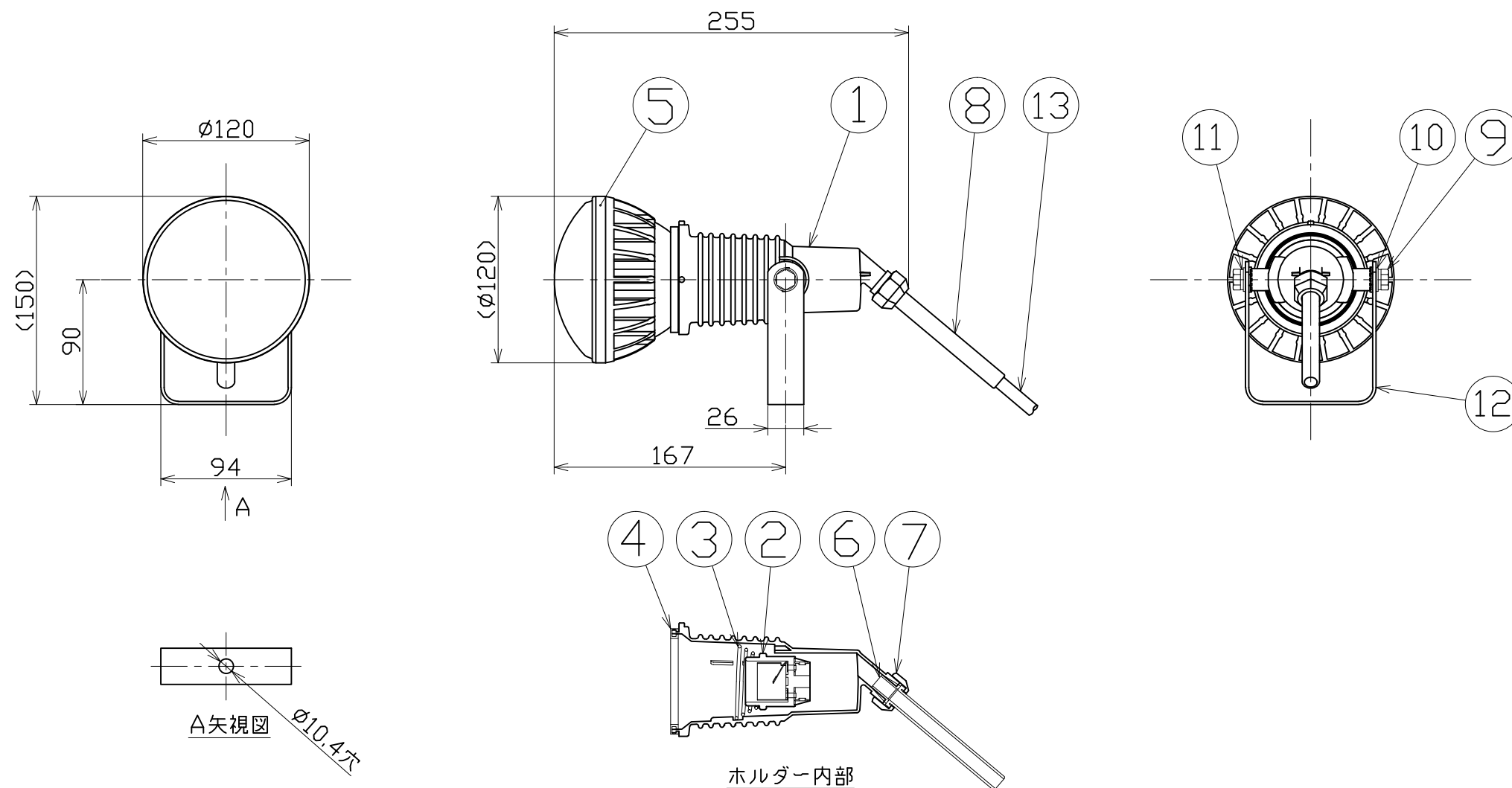


図面略歴			
記号	日付	変更・追記内容	担当
△			
△			



主仕様

型式	AFL-E20J-W		
使用場所	屋外型		
光源	LED		
定格光束	2780Lm		
光源色 [色温度]	昼白色 [5000K]		
平均演色評価数	Ra83		
照射角度	110°[1/2ビーム角] 170°[1/10ビーム角]		
定格電圧	AC100V (200V)		
周波数	50/60Hz		
入力電圧範囲	AC100~240V		
定格電流	0.22A (0.12A)		
定格消費電力	21W (22W)		
固有エネルギー消費効率	132.3Lm/W (126.3Lm/W)		
照度	1m	885Lx	
	2m	235Lx	
	3m	110Lx	
球寿命	50000時間		
使用環境温度	-20~45℃		
質量	1.1kg		

注1) 当器具のLED素子交換はできません。
 注2) LEDの光源色、明るさにはバラツキがあります。
 注3) ()内数値は入力200Vでの値です。
 注4) 照度は当社実測値の為、使用環境下により異なります。
 注5) 球寿命は光束が70%に低下するまでの時間です。
 表示は設計値であり、製品の寿命を保証するものではありません。
 注6) 安全にご使用いただくため、取扱説明書をご参照ください。
 注7) 仕様変更は予告なく行う場合があります。予めご了承ください。

13	電源コード	PVC	VCT 0.75sqx3芯x1.5m	1	-
12	本体取付枠	SPCC	t2.3 200型 白塗装	1	-
11	スプリングワッシャー	SUS	8mm用	2	51579
10	平ワッシャー	SUS	8mm用	2	51691
9	六角ボルト	SUS	M8x15	2	-
8	ブッシング	シリコン	200/300型TD、TDL共通	1	56857
7	線止めナット	ADC	200/300型 白塗装	1	-
6	線止めゴムパッキン	合成ゴム	200/300型TD、TDL共通	1	56858
5	LED20W球	MDC/PC	L20W-JW110-50K (白)	1	14155
4	防水パッキン	シリコン	φ75	1	52767
3	ソケット押えバネ	SWP	三価クロメート	1	52768
2	ソケット	-	口金E26	1	52769
1	ランプホルダー	ADC	200型 白塗装	1	-
No.	部品名	材質	備考	個数	コード

				コード		9927	
COMPONENTS	LED投光器20W 常設型			APPD	CHCK	DESN	DEF
品名	LED投光器20W 常設型			承認	検図	設計	製図
MODEL	AFL-E20J-W						I
MATERIAL	別記	REMARKS	別記				
材質		備考					
3AD	ANGLE	SCALE	1/4	作成日	2020.11.17		
第三角法	尺度						
NICHIDO IND.CO.LTD				出図コード	AFL-E20J-W		
日動工業株式会社				ZK-A3X			