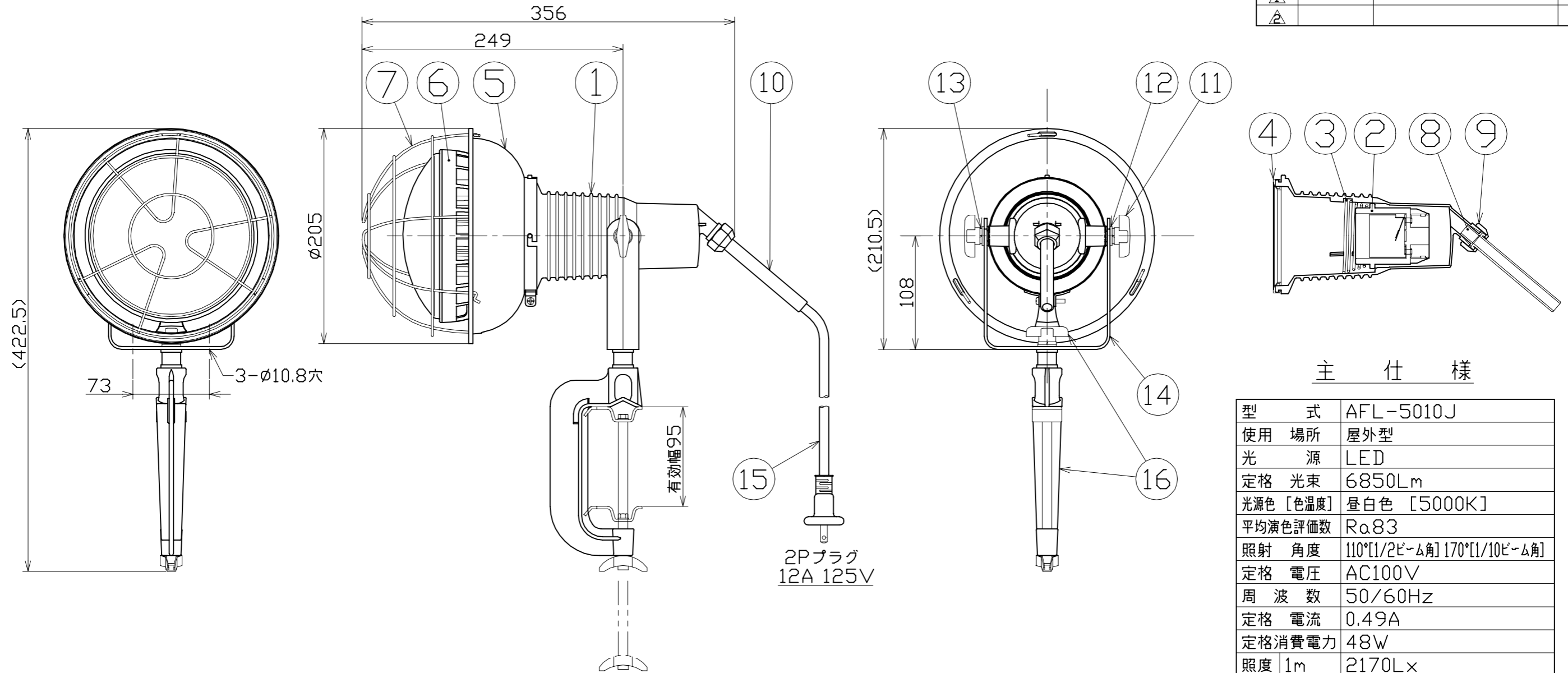


図 面 略 歴			
記号	日付	変更・追記内容	担当
△			
△			



主 仕 様

型 式	AFL-5010J		
使用 場所	屋外型		
光 源	LED		
定格 光束	6850Lm		
光源色 [色温度]	昼白色 [5000K]		
平均演色評価数	Ra83		
照射 角度	110°[1/2ビーム角] 170°[1/10ビーム角]		
定格 電圧	AC100V		
周 波 数	50/60Hz		
定格 電流	0.49A		
定格消費電力	48W		
照 度	1m	2170Lx	
	2m	585Lx	
	3m	275Lx	
球 寿 命	50000時間		
使用環境温度	-20~45℃		
質 量	3.1kg		

注1) LEDの光源色、明るさにはバラツキがあります。  
 注2) 照度は当社実測値の為、使用環境下により異なります。  
 注3) 球寿命は光束が70%に低下するまでの時間です。  
 表示は設計値であり、製品の寿命を保証するものではありません。  
 注4) 安全にご使用いただくため、取扱説明書をご参照ください。  
 注5) 仕様変更は予告なく行う場合があります。予めご了承ください。

16	バイス	ADC	V-95S グレー塗装	1式	8161
15	電源コード	PVC	VCT 0.75sqx2芯x10m	1	53310
14	本体取付枠	SS	300型 グレー塗装	1	57001
13	スプリングワッシャー	-	10mm用	2	51580
12	平ワッシャー	SS	10mm用	2	52462
11	角度調節ツマミ	SS/樹脂	ノブM10x15	2	52783
10	ブッシング	シリコン	200/300型TD、TDL共通	1	56857
9	線止めナット	ADC	200/300型 グレー塗装	1	57002
8	線止めゴムパッキン	合成ゴム	200/300型TD、TDL共通	1	56858
7	ガード	SS	三価クロメート TD-G-L	1	56859
6	LED50W球	MDC/PC	L50V2-J110BK-50K	1	14160
5	フード	SPC	白塗装 TD-H-L	1	56860
4	防水パッキン	シリコン	-	1	52776
3	ソケット押えバネ	SWP	三価クロメート	1	52777
2	ソケット	-	口金E39	1	52778
1	ランプホルダー	ADC	300型 グレー塗装	1	57003
No.	部 品 名	材 質	備 考	個数	コード

				コード	9935
COMPONENTS	品名	LED安全投光器50W 昼白色2P10M	APPD	CHCK	DESIGN
	承認		承認	検 査	設 計
MODEL	型 式	AFL-5010J			
MATERIAL	材 質	別記	REMARKS	備 考	別記
3AD	ANGLE	SCALE	1/4	作成日	2020.11.16
	第三角法	尺度			
NICHIDO IND.CO.LTD	出 発 地	出 発 地			
日 動 工 業 株 式 有 限 公 司	ZK-A3X				AFL-5010J